

SPECIFICATIONS

DESCRIPTION

- 5" 6 Function Round Showerhead
- 1/2" NPT female inlet

FLOW

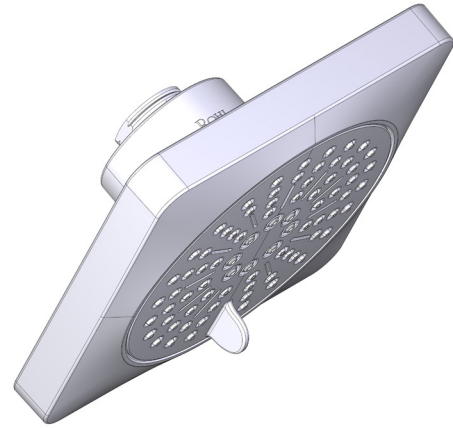
- 1.75 GPM, 6.6 L/min at 60psi

STANDARDS

- CSA B125.1
- ASME A112.18.1
- WaterSense Certified
- CEC Compliant

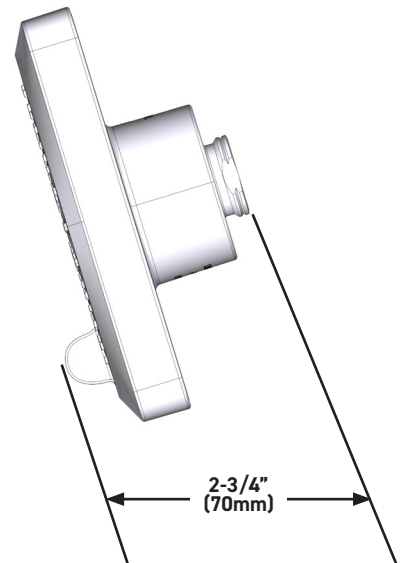
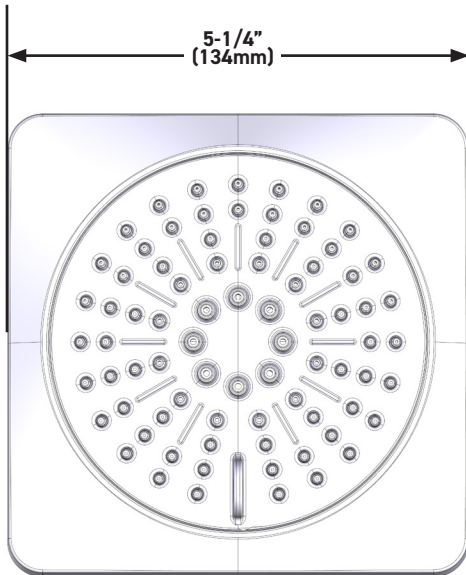
WARRANTY

- Most products or parts carry "Limited Warranties" against manufacturing defects. For US customers please visit houseofrohl.com/support and for Canadian customers please visit houseofrohl.ca/support for complete product and finish warranty.



5" 6-Function Round Showerhead

MODELS: 50126MF6



For warranty or additional information, contact:

US Customers

U.S.A.
houseofrohl.com/support
 1-800-777-9762

QUEBEC / MARITIMES / WESTERN CANADA
 QUÉBEC / MARITIMES / OUEST CANADIEN
 QUEBEC / MARITIMOS / CANADA OCCIDENTAL
houseofrohl.ca/support
 1-866-473-8442

Canadian Customers

ONTARIO
houseofrohl.ca/support
 1-800-287-5354



SPÉCIFICATIONS

DESCRIPTION

- Pomme de douche ronde à 6 fonctions de 5 po
- Tuyau d'entrée d'eau femelle de type NPT de 1/2 po

DÉBITS DISPONIBLES

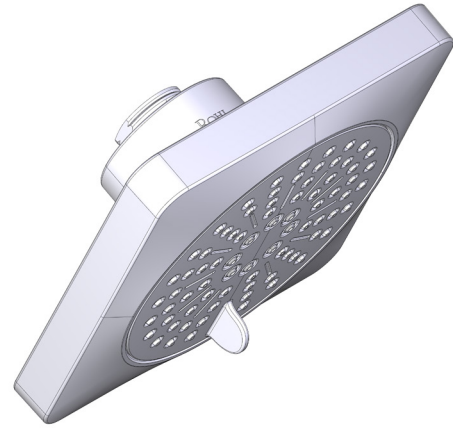
- 1.75 GPM, 6.6 L/min at 60psi

CERTIFICATIONS

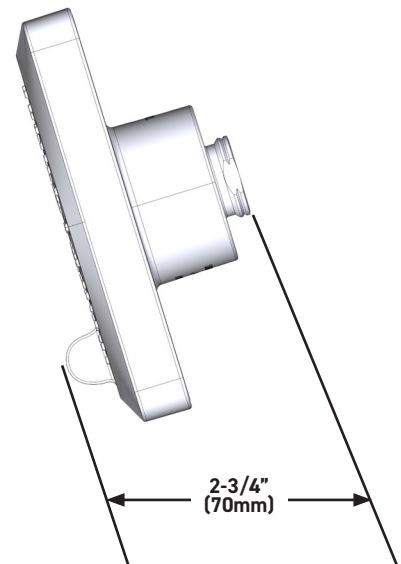
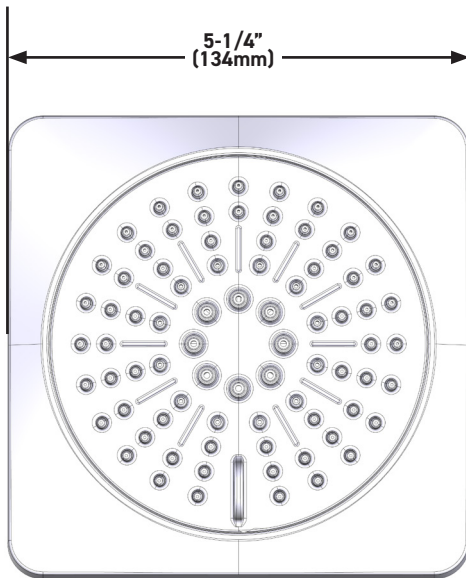
- CSA B125.1
- ASME A112.18.1
- Homologuée WaterSense
- Conforme aux normes de la CEC

GARANTIE

- La plupart des produits ou pièces comprend des «garanties limitées» contre les défauts de fabrication. Pour les clients des États-Unis : veuillez consulter houseofrohl.com/support; Pour les clients du Canada : veuillez consulter houseofrohl.ca/support pour connaître les conditions complètes de la garantie des produits et finis.



Pomme de douche ronde à 6 fonctions de 5 po
MODÈLES : 50126MF6



For warranty or additional information, contact:

US Customers

U.S.A.
houseofrohl.com/support
1-800-777-9762

QUEBEC / MARITIMES / WESTERN CANADA
QUÉBEC / MARITIMES / OUEST CANADIEN
QUEBEC / MARITIMOS / CANADA OCCIDENTAL
houseofrohl.ca/support
1-866-473-8442

Canadian Customers

ONTARIO
houseofrohl.ca/support
1-800-287-5354

Riobel

PERRIN & ROWE
LONDON



victoria ⊕ albert®

ROHL

ESPECIFICACIONES

DESCRIPCIÓN

- Regadera redonda de 5" de 6 funciones
- Entrada hembra de 1/2" tipo NPT

FLUJO

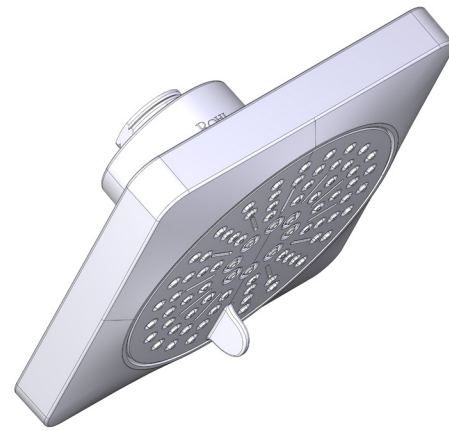
- 1.75 GPM, 6.6 L/min at 60psi

ESTÁNDARES

- CSA B125.1
- ASME A112.18.1
- Certificado WaterSense
- Cumple con las normas de la CEC

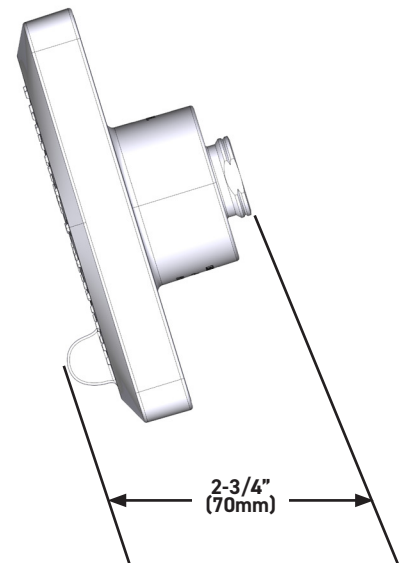
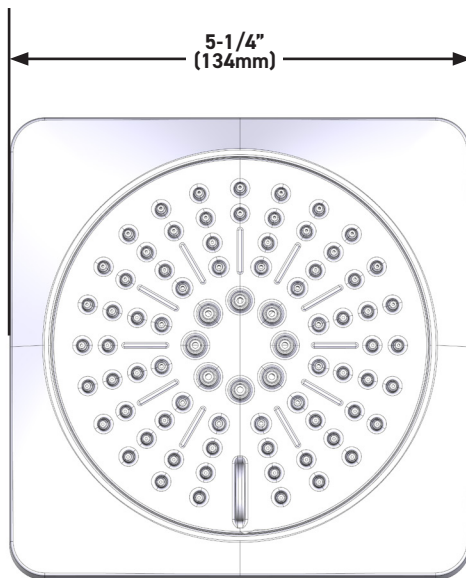
GARANTÍA

- La mayoría de los productos o piezas cuentan con "Garantías Limitadas" por defectos de fabricación. A los clientes en EE. UU. se les recomienda visitar houseofrohl.com/support y a los clientes en Canadá, houseofrohl.ca/support, para consultar las condiciones completas de la garantía de los productos y acabados.



Regadera redonda de 5" de 6 funciones

MODELOS: 50126MF6



For warranty or additional information, contact:

US Customers

U.S.A.
houseofrohl.com/support
1-800-777-9762

QUEBEC / MARITIMES / WESTERN CANADA
QUÉBEC / MARITIMES / OUEST CANADIEN
QUEBEC / MARITIMOS / CANADA OCCIDENTAL
houseofrohl.ca/support
1-866-473-8442

Canadian Customers

ONTARIO
houseofrohl.ca/support
1-800-287-5354