

TOTO

Wall mounted toilet bowl / WC suspendu / Taza de inodoro montada en la pared


EN

Perform the installation work properly according to this Installation Guide so that the product can function well. After installation, fully explain how to use it to your customer.





Cautions and warnings (Always observe these warnings.)




Before installation, read these "Cautions and warnings" carefully and attach the equipment correctly. This manual uses various indications to guide safe installation of the product and to prevent injury to customers or other people and damage to property. This product should be installed by a professional.

The indications and their meanings are as follows

Symbol example	Meaning of symbol
 CAUTION	This indicates that misoperation could result in injury or physical damage.

The following symbols are used to classify and explain instructions that must be followed.

	The  symbol indicates something that is prohibited.		The  symbol indicates something that must be done.
---	--	---	---

 CAUTION	
 Prohibited	Do not subject the toilet to strong forces or impacts. Otherwise, the toilet may break causing injury or leaks that may damage property.
 Required	Be sure to use the included or specified parts for installation work. Otherwise, the product may not be installed properly. Carry out the installation work according to this installation manual. Otherwise, damage caused by water leaks may occur.


ES

Para garantizar el correcto funcionamiento del producto, lleve a cabo la instalación siguiendo las instrucciones de esta guía de instalación. Después de la instalación, explique a su cliente por completo cómo usarla.

Precauciones y advertencias

(tenga en cuenta siempre las advertencias).

Antes de realizar la instalación, lea estas "Precauciones y advertencias" detenidamente e instale el equipo correctamente. Este manual utiliza varias indicaciones para guiar la instalación segura del producto y evitar lesiones a los clientes u otras personas, así como daños materiales. Este producto debe instalarse por un profesional. Las indicaciones y sus significados son los siguientes.

Ejemplo de símbolo	Significado de símbolo
 PRECAUCIÓN	Esto indica que un uso inadecuado podría provocar lesiones o daños físicos.

FR


Exécutez correctement l'installation en suivant ces instructions de montage afin de vous assurer que le produit fonctionne convenablement. Une fois l'installation terminée, donnez des instructions précises au client.

Mises en garde et avertissements

(veuillez toujours respecter ces avertissements.)

Avant l'installation, lisez attentivement les "Mises en garde et avertissements" et montez convenablement l'appareil. Ces instructions de montage contiennent diverses indications pour une installation sûre du produit et pour éviter toute blessure et tout dommage. Ce produit doit être installé par un professionnel.

Les indications et leurs significations sont expliquées ci-après

Exemple de symbole	Signification du symbole
 MISE EN GARDE	Ce symbole indique que toute utilisation incorrecte peut entraîner des blessures ou des dommages matériels.




Les articles devant être observés sont classés par type et sont expliqués au moyen des pictogrammes suivants.

	Le symbole  indique quelque chose d'interdit.		Le symbole  indique quelque chose doit être fait.
---	--	---	--

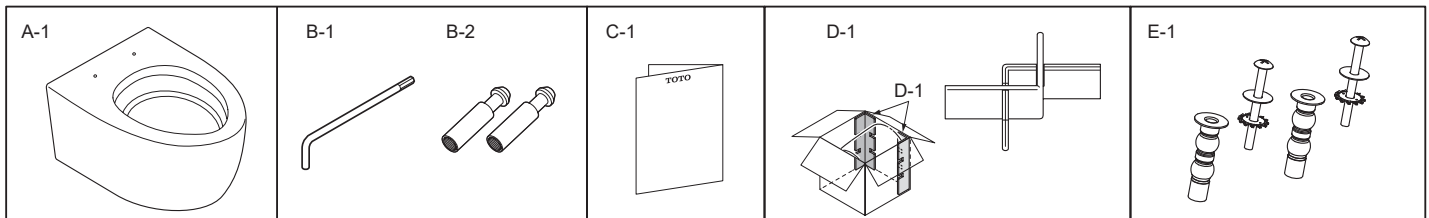
 MISE EN GARDE	
 Interdit	Ne soumettez pas le WC à des forces ou à des chocs. Sinon, le WC pourrait être endommagé et entraîner ainsi des blessures ou des dommages matériels dus à des fuites.
 Obligatoire	Veillez à bien utiliser les pièces spécifiées ou fournies pour les travaux d'installation. Sinon, le produit peut ne pas être correctement installé. Effectuez les travaux d'installation conformément à ces instructions de montage. Sinon, des fuites d'eau peuvent survenir.

Los siguientes símbolos se utilizan para clasificar y explicar las instrucciones que deben seguirse.

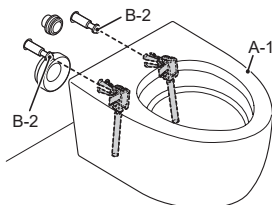
	El símbolo  indica algo prohibido.		El símbolo  indica algo que debe llevarse a cabo.
---	---	---	--

 PRECAUCIÓN	
 Prohibido	No someta el inodoro a impactos o movimientos bruscos. De lo contrario, el inodoro podría romperse, provocando lesiones o fugas que podrían ocasionar daños materiales.
 Obligatorio	Asegúrese de utilizar las piezas especificadas o incluidas para el trabajo de instalación. De lo contrario, puede que el producto no se instale correctamente. Lleve a cabo el trabajo de instalación siguiendo este manual de instalación. De lo contrario, podrían producirse daños provocados por las fugas de agua.

Included Parts / Pièces fournies / Piezas incluidas



Parts name / Désignation des pièces / Nombre de las piezas

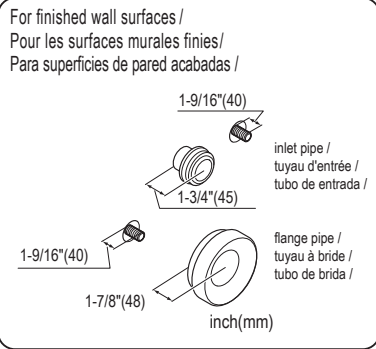
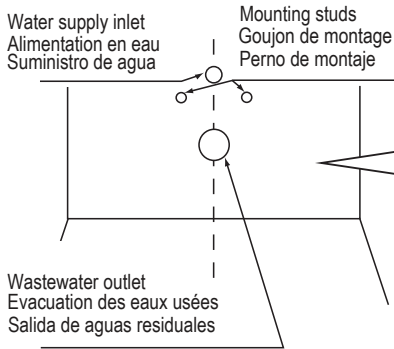


EN The product may be slightly different in shape than the product shown in the figure depending on the model.

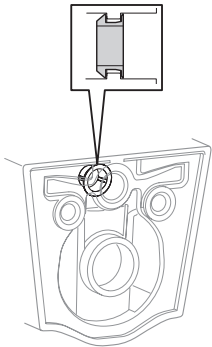
FR * La forme du produit peut être légèrement différente que celle illustrée, en fonction du modèle.

ES * En algunos modelos, el producto puede presentar una forma ligeramente diferente a la del producto que aparece en la figura.

Before Installing / Avant l'installation / Antes de la instalación



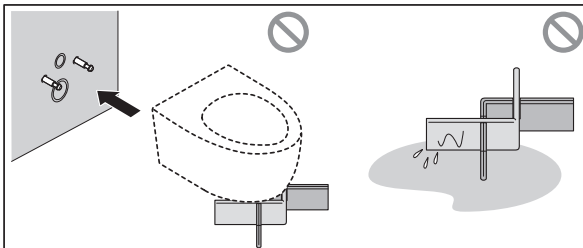
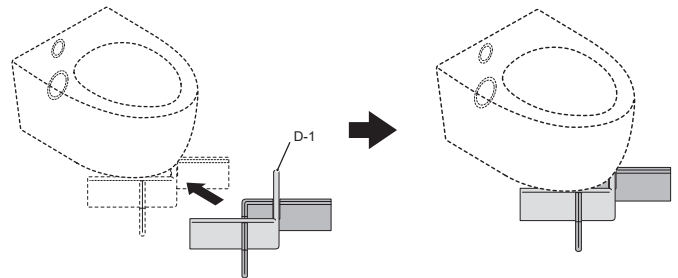
EN	WARNING: Installation surface must be completely flat and on plane. Uneven surfaces can cause bowl to crack or break. Install inlet and flange pipe per in-wall tank instructions.
FR	AVERTISSEMENT : La surface d'installation doit être complètement plane. Les surfaces irrégulières peuvent faire casser la bol. Installez le tuyau d'admission et de bride conformément aux instructions du réservoir encastré.
ES	ADVERTENCIA: La superficie de instalación debe estar completamente plana. Una superficie desigual puede causar que el tazón se rompa. Instale las tuberías de entrada y brida según las instrucciones del tanque de pared.



CAUTION	
EN	Required Confirm that the part shown in the figure to the left is installed to the toilet bowl. If the toilet bowl is installed without this part, water could spray from the toilet bowl.
MISE EN GARDE	
FR	Requis Vérifier que la pièce mentionnée dans la figure de gauche est bien installée avec la cuvette des toilettes. Si la cuvette est installée sans cette pièce, de l'eau pourrait jaillir de la cuvette
PRECAUCIÓN	
ES	Obligatorio Confirme que la pieza mostrada en la figura a la izquierda está instalada en la taza del inodoro. Si la taza del inodoro se instala sin esta pieza, el agua podría rociarse desde la taza del inodoro.

For Installers / Pour les installateurs / Para instaladores

EN	Use D-1 as support when installing the toilet bowl.
FR	Utilisez D-1 comme support lors de l'installation de la cuvette.
ES	Use D-1 como soporte cuando instale la taza del inodoro.



EN	Do not place anything other than the toilet bowl on it.
FR	Ne placez aucun objet dessus, à part la cuvette des toilettes.
ES	No coloque ninguna otra cosa que no sea la taza del inodoro encima.

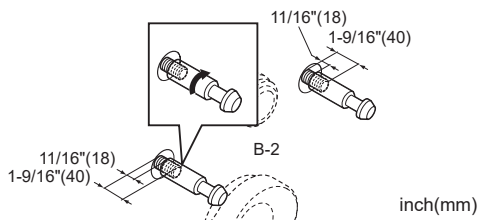
Installation Procedure / Procédures d'installation / Procedimiento de instalación

Symbols and their meanings / Symboles et significations / Símbolos y sus significados

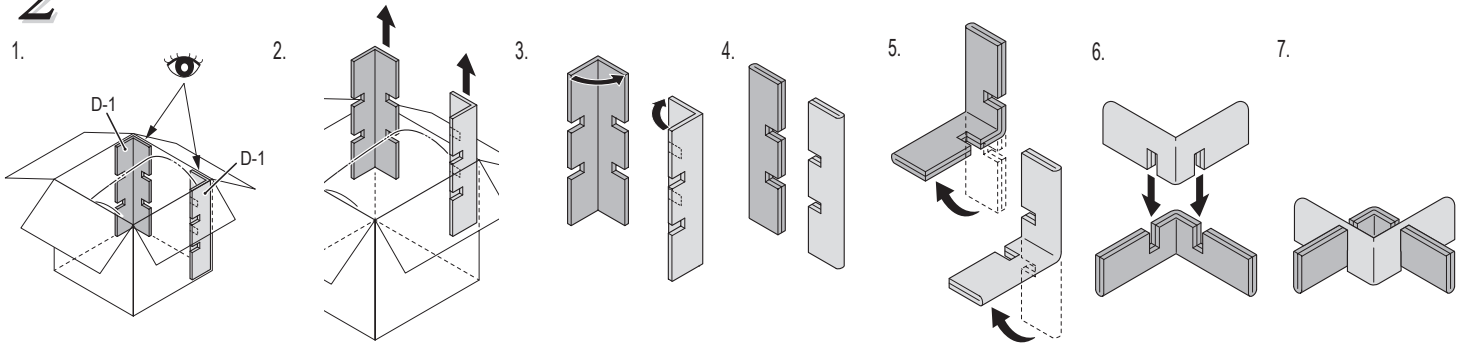
Visual confirmation required. / Une confirmation visuelle est nécessaire. / Confirmación visual necesaria.

1

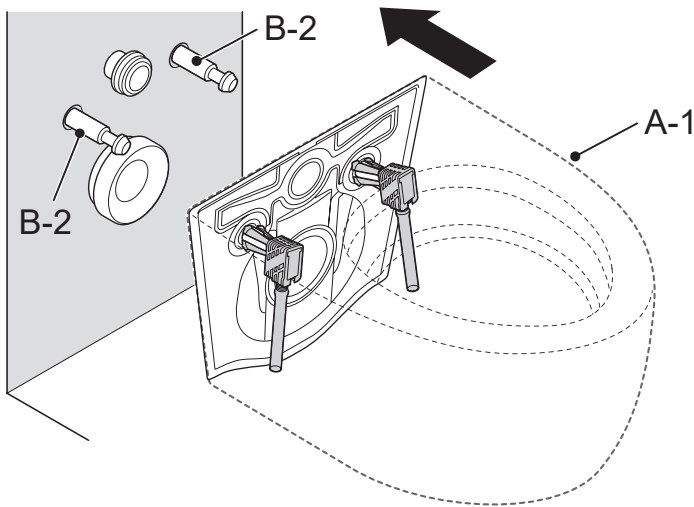
Screw B2 onto the threaded rod according to the indicated dimensions.
Vissez B2 sur la tige filetée selon les dimensions indiquées.
Atornille B2 en la varilla roscada según las dimensiones indicadas.



2



3



EN

Align the mounting holes in A-1 with B-2 and press A-1 into the wall. The supply inlet and waste outlet gaskets must fully engage and the back surface of A-1 must be completely flat against the wall. Put support on the underside of the bowl if needed to ensure the back surface of A-1 stays flat against the wall for the rest of the installation.
WARNING: Incomplete connection could cause leakage of inlet or outlet gaskets.

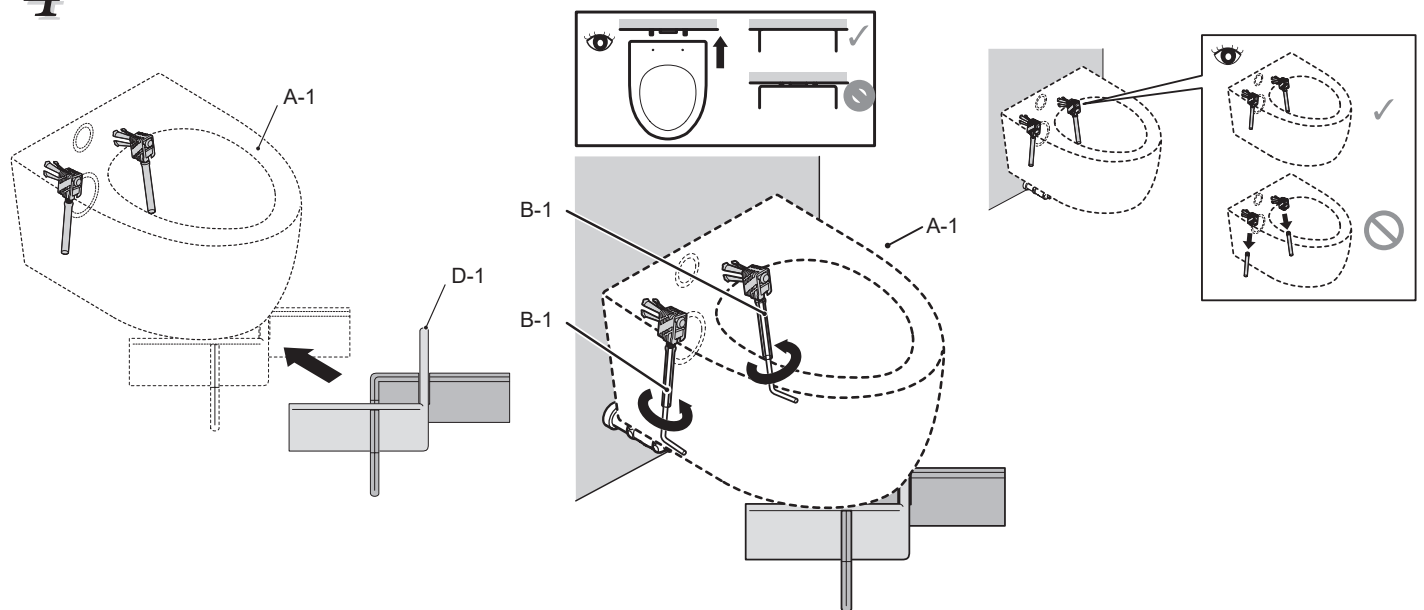
FR

Alignez les trous de montage de A-1 avec B-2 et appuyez sur A-1 dans le mur. L'entrée d'alimentation et les joints de sortie des déchets doivent s'engager complètement et la surface arrière de A-1 doit être complètement à plat contre le mur. Placez un support sur la face inférieure de A-1 si nécessaire pour assurer que la surface arrière de A-1 reste à plat contre le mur pour le reste de l'installation.
AVERTISSEMENT: Une connexion incomplète pourrait provoquer des fuites des joints d'entrée ou de sortie.

ES

Alinee los orificios de montaje en A-1 con B-2 y presione A-1 en la pared. Las juntas de entrada y salida debe estar acoplarse completamente, y la superficie posterior de A-1 debe estar completamente plana contra la pared. Coloque soporte en la parte inferior de A-1 si es necesario para garantizar que la superficie posterior de A-1 se mantenga plana contra la pared durante el resto de la instalación.
ADVERTENCIA: La conexión incompleta podría causar fugas en las juntas de entrada o salida.

4



EN

Use D-1 as support when installing the toilet bowl. Use B-1 to securely fasten A-1 to the wall. Verify that A-1 is level and flat against the wall. Do not remove the guide tubes after installation. Confirm A-1 is securely fastened to wall. Leave no gap. Do not overtighten.

FR

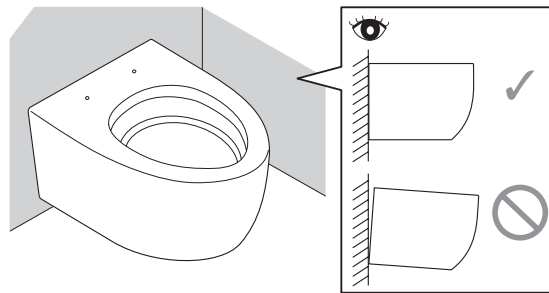
Utilisez D-1 comme support lors de l'installation de la cuvette. Utilisez B-1 pour attacher solidement A-1 au mur. Vérifiez que A-1 est de niveau et à plat contre le mur. Ne retirez pas les tubes guides après l'installation. Assurez-vous que les toilettes soient fixées convenablement au mur. Laissez pas d'écart. Ne serrez pas trop.

ES

Use D-1 como soporte cuando instale la taza del inodoro. Use B-1 sujetar A-1 a la pared. Verifique que A-1 esta nivelado y plano contra la pared. No retire los tubos de guía después de la instalación. Asegúrese de que el A-1 está bien sujeto a la pared. Deja ningún hueco. No apriete demasiado

5

	[EN]	⚠ CAUTION
EN	Required	Confirm that the toilet is leveled and fastened to the wall securely. Failure to secure the toilet could result in its falling and being damaged.
	[FR]	⚠ MISE EN GARDE
FR	Obligatoire	Assurez-vous que les WC sont de niveau et bien fixées au mur. Une mauvaise fixation peut causer la chute du WC et l'endommager.
	[ES]	⚠ PRECAUCIÓN
ES	Obligatorio	Confirme que el inodoro esté nivelado y sujeto firmemente a la pared. No fijar el inodoro podría dar como resultado que se caiga y se dañe.

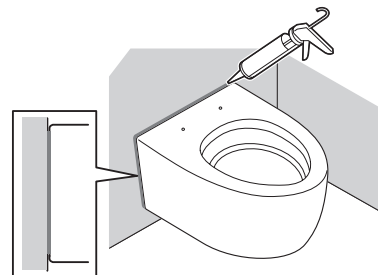


6

When installing the washlet main unit or standard toilet seat main unit, follow the instructions in the included Installation Guide.

Lors de l'installation de l'unité principale du bidet ou de l'unité principale de la lunette de toilette standard, respectez les instructions fournies dans le Guide D'installation joint.

Al instalar la unidad principal de inodoro japonés o unidad principal de asiento estándar de inodoro, siga las instrucciones que se incluyen en la Guía de Instalación.

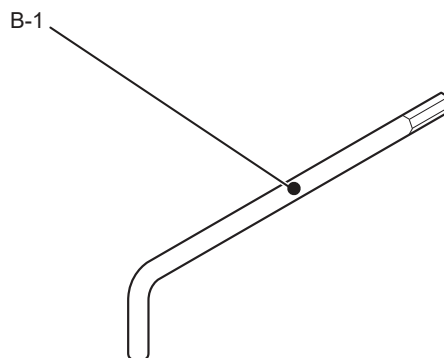


7

EN	FR	ES
<p>After performing a test run (flush), confirm that there are no foreign substances such as chips from the pipe inside the toilet bowl. These could cause rust stains and other foreign substances to become attached.</p> <ul style="list-style-type: none"> Confirm that there are no scratches or the like on the porcelain surface. If any metallic objects (such as a wristwatch band or belt buckle) make strong contact with or brush against the porcelain surface, they could leave black or silver line-shaped marks. After installation, oil or other substances not visible to the naked eye (such as caulking agent or pipe adhesive) could be left in the toilet bowl. Be sure to use a neutral detergent made for cleaning toilet bowls (without any abrasives) to remove these substances. Otherwise, wash residue could be left on the toilet bowl surface. 	<p>Après avoir effectué un essai (chasse), vérifiez l'absence de substances étrangères, telles que des morceaux du tuyau à l'intérieur de la cuvette des toilettes. Celles-ci pourraient entraîner des taches de rouille ou la fixation d'autres substances étrangères.</p> <ul style="list-style-type: none"> Vérifiez l'absence de rayures ou autres sur la surface de la porcelaine. Si des objets métalliques (comme un bracelet de montre ou une boucle de ceinture) entrent en contact ou glissent sur la surface de la porcelaine, ils peuvent laisser des marques en forme de lignes noires ou grises. Après l'installation, de la graisse ou d'autres substances invisibles à l'œil nu (par exemple un agent de calfeutrage ou un autocollant de tuyau) peuvent rester dans la cuvette des toilettes. Assurez-vous d'utiliser un détergent neutre conçu pour le nettoyage des cuvettes de toilettes (sans abrasifs) pour enlever ces substances. Sinon, des résidus de lavage peuvent rester à la surface de la cuvette des toilettes. 	<p>Después de realizar la prueba de funcionamiento (descarga), compruebe que no haya sustancias extrañas, como virutas de la tubería, en el interior de la taza del inodoro. Estas podrían provocar manchas de óxido y que otras sustancias extrañas se adhieren.</p> <ul style="list-style-type: none"> Compruebe que no haya arañazos o daños similares en la superficie de porcelana. Si algún objeto metálico (como la correa de un reloj o la hebilla de un cinturón) chocase o rozase violentamente contra la superficie de porcelana, podría dejar marcas lineales negras o plateadas. Tras la instalación, podría quedar aceite u otras sustancias invisibles a simple vista en la taza del inodoro (como restos de silicona o adhesivo de tuberías). Asegúrese de utilizar un detergente neutro específico para la limpieza de tazas de inodoro (sin abrasivos) para eliminar estas sustancias. Si no, es posible que los residuos permanezcan en la superficie de la taza del inodoro.

8

EN	After installation, leave B-1 with the customer.
FR	Después de la instalación, deje B-1 con el cliente.
ES	Après l'installation, laissez B-1 avec le client.



CEFIONTECT® CLEANING INSTRUCTIONS

WHAT IS CEFIONTECT®?

CEFIONTECT® is TOTO's super-smooth permanent glaze that prevents debris from sticking to surfaces. Products with the letter "G" in the number have the CEFIONTECT® glaze. This glaze, along with regular cleaning, will help keep your TOTO product in pristine condition.

NOTE: For best results to keep your Toto product with CEFIONTECT® clean:

- Lavatory: Use a mild dish detergent with a clean, soft cloth.
- Toilet: Use a gel based cleaner with a soft bristled-plastic brush.
- **Don't use** cleaners, polishing powders or detergents that have gritty or coarse particles.
- **Don't use** bleach, chemical thinners or products that have acid or alkaline detergents listed as ingredients.
- **Don't use** metal scrub brushes or steel wool.

Following these instructions will ensure that your TOTO product with the CEFIONTECT® glaze will always stay intact, keeping your product like new for years to come!



No CEFIONTECT®



With CEFIONTECT®



INSTRUCTIONS DE NETTOYAGE CEFIONTECT®

QU'EST-CE QUE CEFIONTECT®?

CEFIONTECT® est la glacer permanente ultra-lisse de TOTO qui empêche les débris de coller aux surfaces. Les produits avec la lettre «G» dans le numéro ont la glacer CEFIONTECT®. Cet émail, associé à un nettoyage régulier, aidera à garder votre produit TOTO en parfait état.

REMARQUE:

Pour un nettoyage régulier de votre produit TOTO avec CEFIONTECT®:

- Lavabo: utilisez un détergent à vaisselle et un chiffon doux.
- Toilette: utilisez un nettoyant à base de gel et une brosse en plastique à poils doux.
- **N'utilisez pas** de nettoyants, de poudres à polir ou de détergents contenant des particules granuleuses ou grossières.
- **N'utilisez pas** d'eau de Javel, de diluants chimiques ou de produits contenant des détergents acides ou alcalins dans leurs ingrédients.
- **N'utilisez pas** de brosses à récurer métalliques ou de laine d'acier.

Le respect de ces instructions de nettoyage, vous assurerez que le vernis CEFIONTECT® de votre produit TOTO reste intact, le gardant beau pendant de nombreuses années.



Pas de CEFIONTECT®



Avec CEFIONTECT®



INSTRUCCIONES DE LIMPIEZA PARA CEFIONTECT®

¿QUÉ ES CEFIONTECT®?

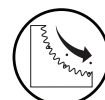
CEFIONTECT® es el esmalte permanente súper suave de TOTO que evita que los desechos se peguen a las superficies. Los productos con la letra "G" en el número tienen el esmalte CEFIONTECT®. Este esmalte, junto con una limpieza regular, ayudará a mantener su producto TOTO en perfectas condiciones.

NOTA:

Para la limpieza regular de su producto TOTO con CEFIONTECT®:

- Lavabo: Use detergente para platos y un paño suave.
- Inodoro: Use limpiador a base de gel y un cepillo plástico de cerdas suaves.
- **No use** limpiadores, polvos pulidores o detergents que tengan partículas arenosas o gruesas.
- **No use** lejía, diluyentes químicos o productos que incluyan detergents ácidos o alcalinos en sus ingredientes.
- **No use** cepillos metálicos para fregar ni lana de acero.

Si sigue estas instrucciones de limpieza, se asegurará de que el esmalte CEFIONTECT® de su producto TOTO permanezca intacto, manteniéndolo hermoso durante muchos años.



Sin CEFIONTECT®



Con CEFIONTECT®



Warranty

1. TOTO warrants its vitreous china products ("Product") to be free from defects in materials and workmanship during normal use when properly installed and serviced, for a period of one (1) year from date of purchase. This limited warranty is extended only to the ORIGINAL PURCHASER of the Product and is not transferable to any third party, including but not limited to any subsequent purchaser or owner of the Product. This warranty applies only to TOTO Product purchased and installed in North, Central and South America.
2. TOTO's obligations under this warranty are limited to repair, replacement or other appropriate adjustment, at TOTO's option, of the Product or parts found to be defective in normal use, provided that such Product was properly installed, used and serviced in accordance with instructions. TOTO reserves the right to make such inspections as may be necessary in order to determine the cause of the defect. TOTO will not charge for labor or parts in connection with warranty repairs or replacements. TOTO is not responsible for the cost of removal, return and/ or reinstallation of the Product.
3. This warranty does not apply to the following items:
 - a. Damage or loss sustained in a natural calamity such as fire, earthquake, flood, thunder, electrical storm, etc.
 - b. Damage or loss resulting from any accident, unreasonable use, misuse, abuse, negligence, or improper care, cleaning, or maintenance of the Product.
 - c. Damage or loss resulting from sediments or foreign matter contained in a water system.
 - d. Damage or loss resulting from improper installation or from installation of the Product in a harsh and/or hazardous environment, or improper removal, repair or modification of the Product. (NOTE: Product model codes allow a maximum of 80 PSI. Check local codes or standards for requirements).
 - e. Damage or loss resulting from electrical surges or lightning strikes or other acts which are not the fault of TOTO or which the Product is not specified to tolerate.
 - f. Damage or loss resulting from normal and customary wear and tear, such as gloss reduction, scratching or fading over time due to use, cleaning practices or water or atmospheric conditions.
 - g. Tank flushing mechanisms of plastic or rubber moving parts.
 - h. Toilet seats of plastic, wood or metal.
4. In order for this limited warranty to be valid, proof of purchase is required. TOTO encourages warranty registration upon purchase to create a record of Product ownership at <http://www.totousa.com>. Product registration is completely voluntary and failure to register will not diminish your limited warranty rights.
5. If the Product is used commercially or is installed outside of North, Central or South America, TOTO warrants the Product to be free from defects in materials and workmanship during normal use for one (1) year from the date of installation of the Product, and all other terms of this warranty shall be applicable except the duration of the warranty.
6. THIS WARRANTY GIVES YOU SPECIFIC LEGAL RIGHTS. YOU MAY HAVE OTHER RIGHTS WHICH VARY FROM STATE TO STATE, PROVINCE TO PROVINCE OR COUNTRY TO COUNTRY.
7. To obtain warranty repair service under this warranty, you must take the Product or deliver it prepaid to a TOTO service facility together with proof of purchase (original sales receipt) and a letter stating the problem, or contact a TOTO distributor or products service contractor, or write directly to TOTO U.S.A., INC., 1155 Southern Road, Morrow, GA 30260 (888) 295 8134 or (678) 466-1300, if outside the U.S.A. If, because of the size of the Product or nature of the defect, the Product cannot be returned to TOTO, receipt by TOTO of written notice of the defect together with proof of purchase (original sales receipt) shall constitute delivery. In such case, TOTO may choose to repair the Product at the purchaser's location or pay to transport the Product to a service facility.

WARNING! TOTO will not be responsible for failure or damage to this plumbing product or product component caused by chloramines in the treatment of the public water supply or cleaners in the tank container that contain chlorine (calcium hypochlorite). Note: the use of chlorine in high concentration or products derived from chlorine can seriously damage the accessories. This damage can lead to leaks and serious property damage. For more information, call us at (888) 295-8134.

THIS WRITTEN WARRANTY IS THE ONLY WARRANTY MADE BY TOTO. REPAIR, REPLACEMENT OR OTHER APPROPRIATE ADJUSTMENT AS PROVIDED UNDER THIS WARRANTY SHALL BE THE EXCLUSIVE REMEDY AVAILABLE TO THE ORIGINAL PURCHASER. TOTO SHALL NOT BE RESPONSIBLE FOR LOSS OF THE PRODUCT OR FOR OTHER INCIDENTAL, SPECIAL OR CONSEQUENTIAL DAMAGES OR EXPENSES INCURRED BY THE ORIGINAL PURCHASER, OR FOR LABOR OR OTHER COSTS DUE TO INSTALLATION OR REMOVAL, OR COSTS OF REPAIRS BY OTHERS, OR FOR ANY OTHER EXPENSE NOT SPECIFICALLY STATED ABOVE. IN NO EVENT WILL TOTO'S RESPONSIBILITY EXCEED THE PURCHASE PRICE OF THE PRODUCT. EXCEPT TO THE EXTENT PROHIBITED BY APPLICABLE LAW, ANY IMPLIED WARRANTIES, INCLUDING THAT OF MERCHANTABILITY OR FITNESS FOR USE OR FOR A PARTICULAR PURPOSE, ARE EXPRESSLY DISCLAIMED. SOME STATES DO NOT ALLOW LIMITATIONS ON HOW LONG AN IMPLIED WARRANTY LASTS, OR THE EXCLUSION OR LIMITATION OF INCIDENTAL OR CONSEQUENTIAL DAMAGES, SO THE ABOVE LIMITATION AND EXCLUSION MAY NOT APPLY TO YOU.

Garantía

1. TOTO® garantiza que su vitreos china producto no presenta defectos en sus materiales ni de fabricación durante su uso normal cuando es instalado y mantenido adecuadamente, por un periodo de uno (1) año(s) a partir de la fecha de compra. Esta garantía limitada es válida solamente para el COMPRADOR ORIGINAL del Producto y no es transferible a una tercera persona, incluyendo, pero sin limitarse a, cualquier comprador o propietario subsecuente del Producto. Esta garantía aplica solamente al Producto TOTO comprado e instalado en América del Norte, Central, Latina y del Sur.
2. Las obligaciones de TOTO bajo esta garantía se limitan a la reparación, cambio o cualquier otro ajuste, a petición de TOTO, del Producto o partes que resulten defectuosas en su uso normal, siempre que dicho Producto haya sido instalado, utilizado y mantenido de acuerdo con las instrucciones. TOTO se reserva el derecho de hacer tantas inspecciones como sean necesarias para determinar la causa del defecto. TOTO no cobrará por la mano de obra o partes relacionadas con las reparaciones o cambios garantizados. TOTO no es responsable por el costo de la remoción, devolución y/o reinstalación del Producto.
3. Esta garantía no aplica en los siguientes casos:
 - a. Daño o pérdida ocurrida en un desastre natural, tal como: incendio, sismo, inundación, relám-pago, tormenta eléctrica, etc.
 - b. Daño o pérdida resultado de cualquier accidente, uso inaceptable, mal uso, abuso, negligencia o cuidado, limpieza o mantenimiento inadecuado del Producto.
 - c. Daño o pérdida causada por los sedimentos o material extraña contenida en un sistema de agua.
 - d. Daño o pérdida causada por una mala instalación o por la instalación del Producto en un ambi-ente duro y/o peligroso, o una remoción, reparación o modificación inadecuada del Producto.
(NOTA: Los códigos de modelo del producto permiten un máximo de 80 PSI. Revise los códigos locales o las normas de requisitos.)
 - e. Daño o pérdida causada por sobrecargas eléctricas o rayos u otros actos que no sea respon-sabilidad de TOTO o que el Producto no esté especificado para tolerar.
 - f. Daño o pérdida causada por el uso normal y personalizado, tal como reducción del brillo, rayado o pérdida de color en el tiempo debido al uso, prácticas de limpieza o condiciones del agua o atmosféricas.
 - g. Mecanismos de funcionamiento del tanque de plástico o de goma piezas móviles.
 - h. Asientos del inodoro de plástico, madera o metal.
4. Para que esta garantía limitada sea válida, prueba de compra es necesaria. TOTO anima el registro de la garantía sobre compra para crear un archivo de la propiedad del producto en <http://www.totousa.com>. El registro del producto es totalmente voluntario y la falta a registrar no disminuirá sus derechos de garantía limitada.
5. Si el Producto se utiliza comercialmente o se instala fuera de América del Norte, Central o del Sur, TOTO garantiza que el Producto está libre de defectos en materiales y mano de obra durante el uso normal durante un (1) año a partir de la fecha de instalación del Producto, y todos los demás términos de esta garantía serán aplicables excepto la duración de la garantía.
6. ESTA GARANTÍA LE DA DERECHOS LEGALES ESPECÍFICOS. USTED PODRÍA TENER OTROS DERECHOS QUE PUEDEN VARIAR DEPENDIENDO DEL ESTADO O PROVINCIA EN EL QUE SE ENCUENTRE.
7. Para obtener el servicio de reparación de esta garantía, debe llevar el Producto o enviarlo prepagado a un modulo de servicios TOTO junto con la prueba de compra (recibo de compra original) y una carta en la que plantee el problema, o póngase en contacto con un distribuidor TOTO o el contratista de servicio de los productos, o escriba directamente a TOTO U.S.A., INC., 1155 Southern Road, Morrow, GA 30260 (678) 466-1300 o (888) 295-8134, si fuera de los E.E.U.U. Si, debido al tamaño del producto o naturaleza del defecto, el Producto no puede ser devuelto a TOTO, la recepción en TOTO del aviso escrito del defecto junto con la prueba de compra (recibo de compra original) constituirá el envío. En tal caso, TOTO podrá escoger entre reparar el Producto en el domicilio del comprador o pagar el transporte del Producto a un módulo de servicio.

ADVERTENCIA! TOTO no será responsable de fallas o daños ocasionados en este producto de plomería o componente del producto causados por cloraminas en el tratamiento del suministro de agua público o en los limpiadores en el recipiente del tanque que contengan cloro (hipoclorito de calcio). Nota: el uso de cloro en alta concentración o productos derivados del cloro puede dañar seriamente los accesorios. Este daño puede ocasionar fugas y daños graves en la propiedad. Para obtener más información, llámenos al (888) 295-8134.

ESTA GARANTÍA ESCRITA ES LA ÚNICA GARANTÍA HECHA POR TOTO. LA REPARACIÓN, CAMBIO U OTRO AJUSTE ADECUADO, TAL COMO APARECE EN ESTA GARANTÍA, SERÁ EL ÚNICO REMEDIO DISPONIBLE PARA EL COMPRADOR ORIGINAL. TOTO NO SERÁ RESPONSABLE POR LA PÉRDIDA DEL PRODUCTO O POR CUALQUIER OTRO DAÑO ACCIDENTAL, ESPECIAL O CONSECUENTE O POR DAÑOS INCURRIDOS POR EL COMPRADOR ORIGINAL, O POR LA MANO DE OBRA U OTROS COSTOS RELACIONADOS CON LA INSTALACIÓN O REMOCIÓN, O COSTOS DE REPARACIONES HECHAS POR OTROS, O POR CUALQUIER OTRO GASTO NO INDICADO DE MANERA ESPECÍFICA EN LOS PÁRRAFOS ANTERIORES. EN NINGÚN CASO LA RESPONSABILIDAD DE TOTO EXCEDERÁ EL PRECIO DE COMPRA DEL PRODUCTO. EXCEPTO EN LA MEDIDA EN QUE QUEDE PROHIBIDO POR LA LEY APLICABLE, TODA GARANTÍA IMPLÍCITA, INCLUYENDO AQUELLAS DE COMERCIABILIDAD O IDONEIDAD DE USO PARA EL USO O PARA UN PROPÓSITO PARTICULAR, ESTÁ EXPRESAMENTE PROHIBIDA. ALGUNOS ESTADOS NO PERMITEN LAS LIMITACIONES ACERCA DE LA DURACIÓN DE UNA GARANTÍA TÁCITA, O LA EXCLUSIÓN O LIMITACIÓN DE DAÑOS INCIDENTALES O CONSECUENTES, POR LO QUE LA LIMITACIÓN E INCLUSIÓN ANTERIORES PUEDEN NO APLICAR A USTED.

Garantie

1. TOTO® garantit sa vitreous china produits contre tout défaut de matériau et de fabrication pendant l'utilisation normale, lorsqu'elle est correctement installée et maintenue pour une période de une (1) ans à dater de l'achat. La présente garantie limitée ne peut être prolongée que pour le seul ACHETEUR D'ORIGINE de l'appareil et n'est pas transférable à un tiers, y compris mais pas limité à tout acheteur ou propriétaire subséquent du produit. Cette garantie n'est applicable qu'aux produits achetés et installés en Amérique du Nord, Centrale, Latine, et du Sud.
2. Les obligations de TOTO selon les termes de cette garantie sont limitées à la réparation, remplacement ou autre ajustement en conséquent, au choix de TOTO, des produits ou des pièces défectueuses en service normal, pourvu qu'un tel produit ait été installé, utilisé et entretenu conformément aux instructions. TOTO se réserve le droit d'effectuer ce genre de vérifications en cas de nécessité afin de déterminer la cause du défaut. TOTO ne facturera pas les interventions ou les pièces relatives à la réparation et au remplacement sous garantie. TOTO n'est pas responsable du coût de désinstallation, de renvoi et/ou de réinstallation de l'appareil.
3. La garantie ne s'applique pas dans les cas suivants:
 - a. Dommage ou perte suite à une cause naturelle telle que incendie, tremblement de terre, inondation, tonnerre, orage etc.
 - b. Dommage ou perte causés par tout accident, utilisation non adaptée, un abus, une négligence ou un mauvais traitement, nettoyage ou entretien de l'appareil.
 - c. Dommage ou perte causé par des sédiments ou tout autre corps étranger contenus dans un réseau d'alimentation en eau.
 - d. Dommage ou perte suite à une mauvaise installation ou à l'installation de l'appareil dans un environnement rude et/ou dangereux ou une mauvaise désinstallation, réparation ou m. (RE-MARQUE: Les codes de modèle du produit permet un maximum de 80 PSI. Vérifiez les codes locaux ou des normes pour les besoins).
 - e. Dommage ou perte suite à des surtensions, foudres ou tous autres actes qui ne sont pas la responsabilité de TOTO, ou actes stipulés non supportables par le produit.
 - f. Dommage ou perte résultant d'une usure normale et habituelle, telle que la diminution du lustre, grattage ou décoloration avec le temps, habitude de nettoyage, l'eau, ou des conditions atmosphériques.
 - g. Mécanismes de chasse d'eau du réservoir en plastique ou en caoutchouc pièces en mouvement.
 - h. Les sièges des toilettes en plastique, en bois ou en métal.
4. Pour que la garantie limitée soit valable, la preuve d'achat est exigée. TOTO vous encourage à enregistrer votre produit après l'achat pour créer un record du propriété, cela peut être fait au site <http://www.totousa.com>. L'enregistrement du produit est complètement volontaire et à défaut de l'enregistrement ne va pas limiter votre droit au garantie limitée.
5. Si le Produit est utilisé commercialement ou est installé en dehors de l'Amérique du Nord, centrale ou du Sud, TOTO garantit que le produit est exempt de défauts de matériaux et de fabrication lors d'une utilisation normale pendant un (1) an à compter de la date d'installation du Produit, et tous les autres termes de cette garantie seront applicables sauf la durée de la garantie.
6. CETTE GARANTIE DONNE DES DROITS SPÉCIFIQUES. IL EST POSSIBLE QUE L'ACHETEUR AIT D'AUTRES DROITS QUI VARIENT DUN ÉTAT A UN AUTRE OU D'UNE PROVINCE À L'AUTRE.
7. Pour obtenir une réparation selon les termes de cette garantie, l'acheteur doit livrer à un centre de réparation de TOTO port payé avec preuve d'achat (reçu de caisse original), et une lettre expliquant le problème, ou contacter un distributeur de TOTO ou un entrepreneur de réparation du produit ou écrire directement à TOTO U.S.A., INC., Southern Road, Morrow, Géorgie 30260, (678) 466-1300 ou appelé (888) 295-8134, si en dehors de L'Etat Unis. Si, à cause de la taille du produit ou de la nature du défaut, il n'est pas possible de renvoyer le produit à TOTO, la réception par TOTO d'un avis écrit du défaut avec preuve d'achat (reçu de caisse original) constitue livraison. Dans un tel cas, TOTO peut choisir de réparer le produit chez l'acheteur ou de payer le transport du produit à un centre de réparation.

ATTENTION! TOTO décline toute responsabilité quant aux panes ou aux dommages causés sur ce produit de plomberie ou composant du produit par la chloramine contenue dans le traitement de l'alimentation en eau publique ou dans les produits d'entretien pour réservoirs des toilettes contenant du chlore (hypochlorite de calcium). Remarque : l'utilisation d'une forte concentration de chlore ou de produits à base de chlore risque d'endommager sérieusement la tuyauterie. Ces dommages peuvent provoquer des fuites et des dégâts des eaux. Pour plus d'informations, contactez-nous au (888) 295-8134.

CETTE GARANTIE ÉCRITE EST LA SEULE GARANTIE FAITE PAR TOTO. LA RÉPARATION, LE REM-PLACEMENT OU TOUT AUTRE AJUSTEMENT APPROPRIÉ SELON LES TERMES DE CETTE GARANTIE EST LE SEUL RECOURS DE L'ACHETEUR INITIAL. TOTO N'EST PAS RESPONSABLE DE LA PERTE DU PRODUIT OU DE TOUT AUTRE DOMMAGE INDIRECT, SPÉCIAL OU SECONDAIRE OU DES DÉPENSES ENCOURUES PAR L'ACHETEUR INITIAL NI DE LA MAIN-D'OEUVRE OU AUTRES FRAIS ASSOCIÉS À L'INSTALLATION OU LA MANIPULATION, OU LES FRAIS DE RÉPARATION PAR DES TIERS, NI POUR TOUS AUTRES FRAIS PAS SPÉCIFIQUEMENT MENTIONNÉS. EN AUCUN CAS, LA RESPONSABILITÉ DE TOTO NE PEUT DÉPASSER LE PRIX D'ACHAT DU PRODUIT. SAUF QUAND INTERDITE PAR UNE LOI APPLICABLE, TOUTE GARANTIE SOUS-ENTENDUE, Y COMPRIS CELLE DE VENDABILITÉ OU D'APPLICATION POUR UN USAGE PARTICULIER, EST EXPRESSÉMENT REJETÉ. CERTAINES PAYS NE PERMETTENT PAS LA LIMITATION DE LA LONGUEUR D'UNE GARANTIE SOUS-ENTENDUE, OU L'EXCLUSION OU LA LIMITATION DES DOMMAGES INDIRECTS OU SECONDAIRES, IL EST DONC POSSIBLE QUE CETTE LIMITATION ET EXCLUSION NE S'APPLIQUE PAS À VOTRE CAS.