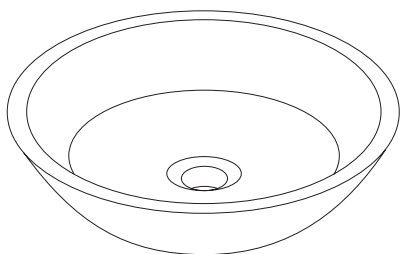
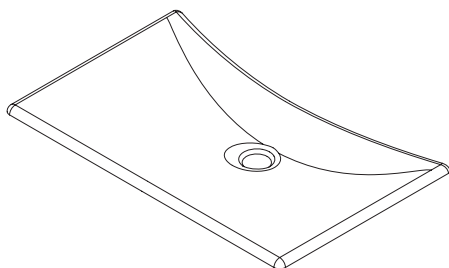


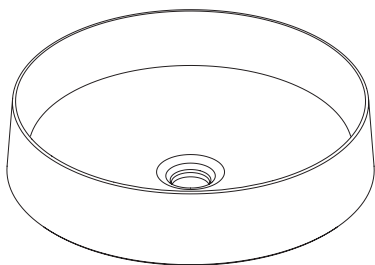
Vessel Lavatory
Lavabo Tipo Vasija
Lavabo Vaisseau



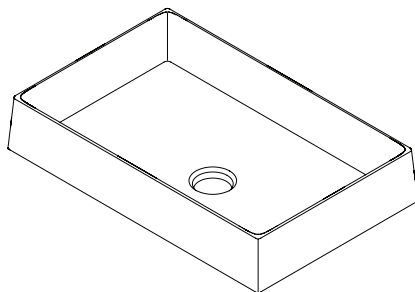
FLT141



FLT132



LLT150



LLT151

Warranty Registration and Inquiry

For product warranty registration, TOTO U.S.A. Inc. recommends online warranty registration. Please visit our web site <http://www.totousa.com>. If you have questions regarding warranty policy or coverage, please contact TOTO U.S.A. Inc., Customer Service Department, 1155 Southern Road, Morrow, GA 30260 (888) 295-8134 or (678) 466-1300 when calling from outside of U.S.A.

TABLE OF CONTENTS

Thanks for Choosing TOTO! 2
 Before Installation 2
 Preparation 2
 Installation Procedure 3-4
 Care & Cleaning 4
 Warranty 5

THANKS FOR CHOOSING TOTO!

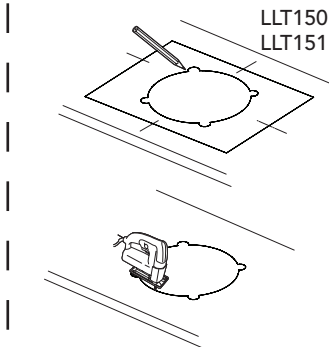
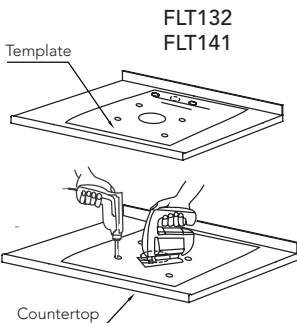
The mission of TOTO is to provide the world with healthy, hygienic and more comfortable lifestyles. We design every product with the balance of form and function as a guiding principle. Congratulations on your choice.

BEFORE INSTALLATION

If you are installing this product in a new construction or remodel, please make sure you are following all local plumbing and building codes. Carefully unpack and examine your new fixture for damage. To help insure that the installation process will proceed smoothly and correctly, please read these instructions carefully before you begin.

PREPARATION

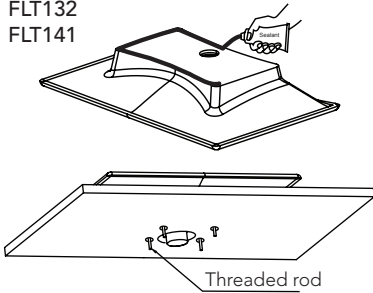
- Cut out the provided template along the inside of the cutting line.
- Place the template over the countertop and secure with adhesive tape.
- Mark the desired faucet location, making sure the chosen faucet has adequate clearance and reach.
- Cut out the opening on the counter top by following the cut line on the template.



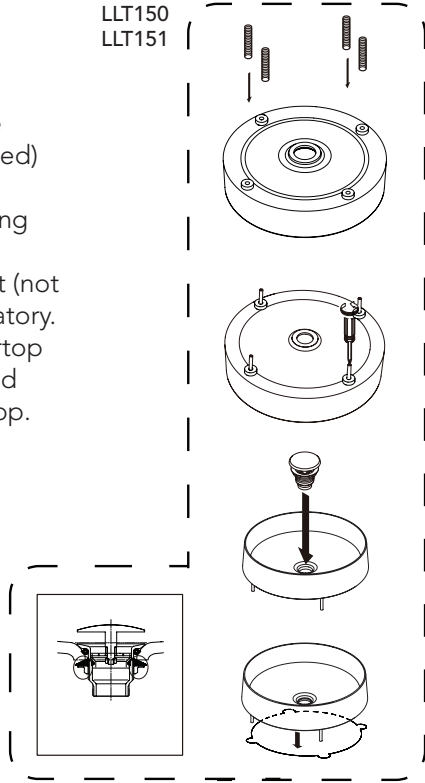
INSTALLATION PROCEDURE

- Remove the template from the countertop.
- Temporarily set the lavatory on the counter top to check for fit.
- Remove the lavatory and install the faucet and drain fittings (not included) per manufacturer's instructions.
- Insert threaded rods into the mounting holes at the bottom of the lavatory.
- Apply a continuous bead of sealant (not included) on the bottom of the lavatory.
- Place the lavatory onto the countertop while carefully aligning the threaded rods with the holes in the countertop.

FLT132
FLT141

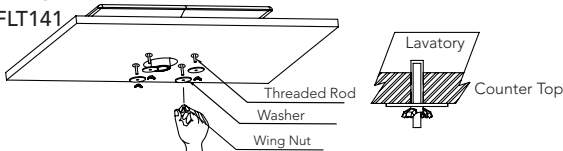


LLT150
LLT151

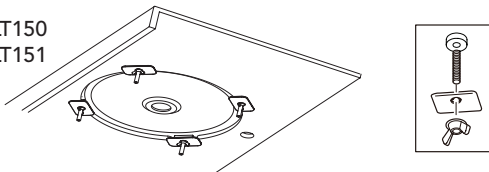


- Place the washers onto the threaded rods and install the wing nuts.
- Tighten all wing nuts until the lavatory is firmly held in position.
- **DO NOT OVERTIGHTEN.** Overtightening may damage the products and cause personal injury and/or property damage.
- Wipe away any excess sealant (caulk).

FLT132
FLT141



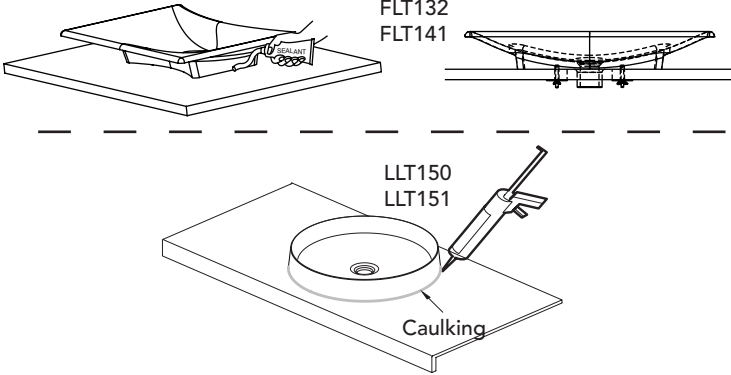
LLT150
LLT151



INSTALLATION PROCEDURE

Final Caulking:

- Run a continuous bead of caulk around the sides of the lavatory.
- (THE CAULK IS NOT PROVIDED)
- Wipe away any excess sealant (caulk) and fill voids as necessary. Allow sealant to set for approximately 30 minutes.



Faucet Connections (Not Supplied):

- Connect the water supply to the faucet according to faucet instructions.
- Connect and tighten the trap to the drain.
- Turn ON the water supplies to the faucet.
- Purge air from the Hot & Cold water by running the water for a few seconds.
- Fill the lavatory with water.
- Check for leaks at the water supply and drain connections.

CARE & CLEANING

For Cast Iron Lavatory: Rinse the basin out thoroughly after each use. Clean with a soft wet cloth and mild soap only. Do NOT use abrasive cleaning materials, or leave staining materials in contact with the surface, or use sharp or metallic objects as this will scratch, stain or ruin the surface.

For Epoxy Resin Lavatory: Wipe the lavatory with a soft wet cloth and mild soap, then wipe dry using a clean dry cloth. Clean oily dirt with ethyl alcohol. Do NOT use acid, alkaline, thinner, benzene, iodine, or abrasive brushes, pads, sponges or abrasive cleaning solutions.

WARRANTY

TOTO U.S.A., INC. ONE YEAR LIMITED WARRANTY

1. TOTO warrants its lavatory Products to be free from defects in materials and workmanship during normal use when properly installed and serviced, for a period of one (1) year from date of purchase. This limited warranty is extended only to the ORIGINAL PURCHASER of the Product and is not transferable to any third party, including but not limited to any subsequent purchaser or owner of the Product. This warranty applies only to TOTO Product purchased and installed in North, Central and South America.
2. TOTO's obligations under this warranty are limited to repair, replacement or other appropriate adjustment, at TOTO's option, of the Product or parts found to be defective in normal use, provided that such Product was properly installed, used and serviced in accordance with instructions. TOTO reserves the right to make such inspections as may be necessary in order to determine the cause of the defect. TOTO will not charge for labor or parts in connection with warranty repairs or replacements. TOTO is not responsible for the cost of removal, return and/or reinstallation of the Product.
3. This warranty does not apply to the following items:
 - a. Damage or loss sustained in a natural calamity such as fire, earthquake, flood, thunder, electrical storm, etc.
 - b. Damage or loss resulting from any accident, unreasonable use, misuse, abuse, negligence, or improper care, cleaning, or ailenance of the Product.
 - c. Damage or loss resulting from improper use, repair or modification of the Product.
 - d. Damage or loss from resulting from the use of water containing sediments or foreign matters.Damage or loss resulting from normal and customary wear and tear, such as gloss reduction, scratching or fading over time due to use, cleaning practices or water or atmospheric conditions, including but not limited to, the use of bleach, alkali, acid cleaners, dry (powder) cleaners or any other abrasive cleaners or the use of metal or nylon scrubbers.
4. In order for this limited warranty to be valid, proof of purchase is required. TOTO encourages warranty registration upon purchase to create a record of Product ownership at <http://www.totousa.com>. Product registration is completely voluntary and failure to register will not diminish your limited warranty rights.
5. THIS WARRANTY GIVES YOU SPECIFIC LEGAL RIGHTS. YOU MAY HAVE OTHER RIGHTS WHICH VARY FROM STATE TO STATE, PROVINCE TO PROVINCE OR COUNTRY TO COUNTRY.
6. To obtain warranty repair service under this warranty, you must take the Product or deliver it prepaid to a TOTO service facility together with proof of purchase (original sales receipt) and a letter stating the problem, or contact a TOTO distributor or products service contractor, or write directly to TOTO U.S.A., INC., 1155 Southern Road, Morrow, GA 30260 (888) 295 8134 or (678) 466-1300, if outside the U.S.A. If, because of the size of the Product or nature of the defect, the Product cannot be returned to TOTO, receipt by TOTO of written notice of the defect together with proof of purchase (original sales receipt) shall constitute delivery. In such case, TOTO may choose to repair the Product at the purchaser's location or pay to transport the Product to a service facility.

THIS WRITTEN WARRANTY IS THE ONLY WARRANTY MADE BY TOTO. REPAIR, REPLACEMENT OR OTHER APPROPRIATE ADJUSTMENT AS PROVIDED UNDER THIS WARRANTY SHALL BE THE EXCLUSIVE REMEDY AVAILABLE TO THE ORIGINAL PURCHASER. TOTO SHALL NOT BE RESPONSIBLE FOR LOSS OF THE PRODUCT OR FOR OTHER INCIDENTAL, SPECIAL OR CONSEQUENTIAL DAMAGES OR EXPENSES INCURRED BY THE ORIGINAL PURCHASER, OR FOR LABOR OR OTHER COSTS DUE TO INSTALLATION OR REMOVAL, OR COSTS OF REPAIRS BY OTHERS, OR FOR ANY OTHER EXPENSE NOT SPECIFICALLY STATED ABOVE. IN NO EVENT WILL TOTO'S RESPONSIBILITY EXCEED THE PURCHASE PRICE OF THE PRODUCT. EXCEPT TO THE EXTENT PROHIBITED BY APPLICABLE LAW, ANY IMPLIED WARRANTIES, INCLUDING THAT OF MERCHANTABILITY OR FITNESS FOR USE OR FOR A PARTICULAR PURPOSE, ARE EXPRESSLY DISCLAIMED. SOME STATES DO NOT ALLOW LIMITATIONS ON HOW LONG AN IMPLIED WARRANTY LASTS, OR THE EXCLUSION OR LIMITATION OF INCIDENTAL OR CONSEQUENTIAL DAMAGES, SO THE ABOVE LIMITATION AND EXCLUSION MAY NOT APPLY TO YOU.

ÍNDICE

¡Gracias Por Elegir TOTO!.....	7
Antes de la Instalación	7
Preparación	7
Procedimiento de Instalación	8-9
Cuidado y Limpieza	9
Garantía	10

¡GRACIAS POR ELEGIR TOTO!

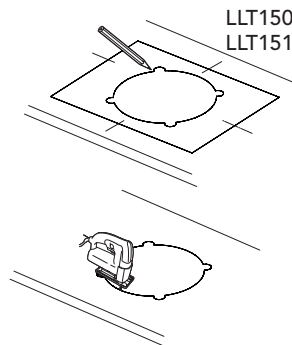
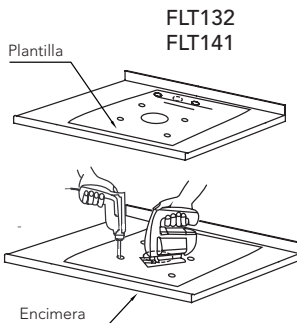
La misión de TOTO's es proporcionar estilos de vida saludables, higiénicos y más cómodos. Diseñamos cada producto con el equilibrio de forma y función como principio rector. Felicitaciones por su elección.

ANTES DE LA INSTALACIÓN

Si vous installez ce produit dans une nouvelle construction ou une rénovation, vérifiez que les codes locaux de plomberie et de construction sont respectés. Deballiez l'appareil avec soin et rassurez-vous qu'il n'est pas endommagé. Pour une installation facile et correcte, prenez soin de lire attentivement ces instructions avant de commencer l'installation.

PREPARACIÓN

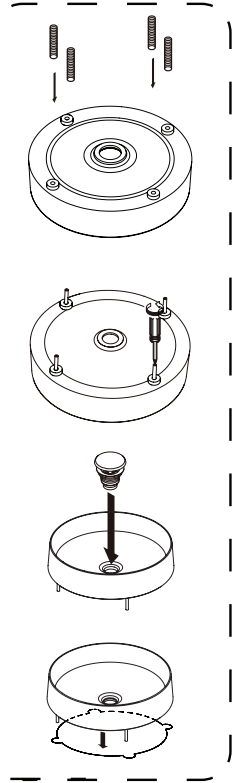
- Corte la plantilla incluida a lo largo del interior de la línea de corte.
- Coloque la plantilla sobre la encimera y fíjela con cinta adhesiva.
- Marque la ubicación deseada del grifo, asegurándose de que el grifo escogido tenga una holgura y un alcance adecuados.
- Corte una abertura en la encimera siguiendo la línea de corte de la plantilla.



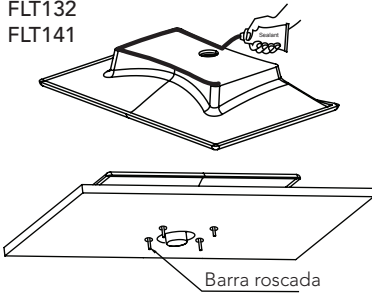
PROCEDIMIENTO DE INSTALACIÓN

- Quite la plantilla de la encimera.
- Fije temporalmente el lavabo en la encimera para comprobar si encaja bien.
- Remueva el lavabo e instale los grifos y los accesorios de desagüe (no se incluyen) según las instrucciones del fabricante.
- Introduzca las barras roscadas en los agujeros de montaje, en la parte inferior del lavabo.
- Aplique la capa de sellador (no suministradas) alrededor de los bordes del lavabo.
- Ponga el lavabo sobre la encimera mientras alinea con cuidado las barras roscadas con los agujeros de la encimera.

LLT150
LLT151



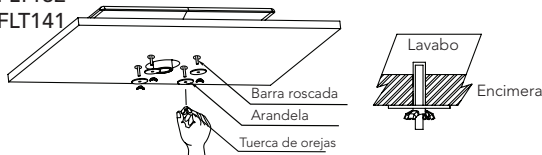
FLT132
FLT141



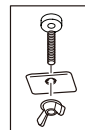
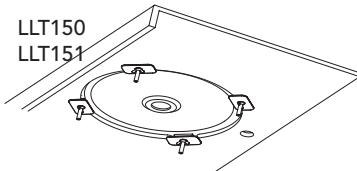
Barra roscada

- Ponga las arandelas en las barras roscadas e instale las tuercas de orejas.
- Apriete todas las tuercas de orejas hasta que el lavabo esté bien sujeto en posición.
- **NO APRIETE EXCESIVAMENTE.** El apriete excesivo puede dañar los productos y causar lesiones personales o daños materiales. Limpie el exceso de sellante.

FLT132
FLT141



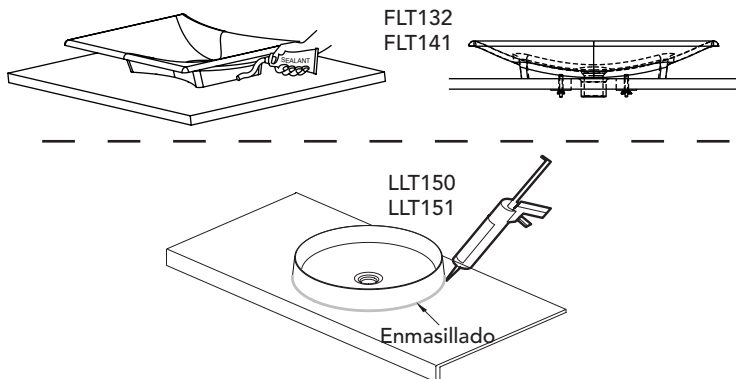
LLT150
LLT151



PROCEDIMIENTO DE INSTALACIÓN

CALAFATEADO FINAL:

- Ponga un cordón de compuesto de calafateo en el perímetro del lavabo. (EL COMPUESTO DE CALAFATEO NO SE INCLUYE).
- Limpie el exceso de sellador (compuesto de calafateo) y llene los huecos según sea necesario. Deje que el sellador se seque durante aproximadamente 30 minutos.



Conexiones del Grifo y Desagüe (no Incluidas):

- Conecte el agua al grifo según las instrucciones del grifo.
- Conecte y apriete el interceptor en el desagüe.
- ABRA las conexiones de agua al grifo.
- Purgue el aire del agua CALIENTE y fría haciendo correr el agua por algunos segundos.
- Llene el lavabo con agua.
- Compruebe si hay fugas en las conexiones de agua y desagüe.

CUIDADO Y LIMPIEZA

Para el Sanitario de Hierro Fundido: Enjuague la taza a fondo después de cada uso. Limpie con un trapo mojado y jabón suave únicamente. NO use materiales de limpieza abrasivos, no deje materiales para manchas en contacto con la superficie, ni utilice objetos metálicos filosos, ya que éstos podrían rayar, manchar o arruinar la superficie.

Para el Inodoro de Resina Epoxi: Limpie el inodoro con un trapo mojado y jabón suave, después seque con un trapo limpio y seco. Limpie la suciedad grasosa con alcohol etil. NO use soluciones ácidas, alcalinas, disolventes, benceno, yodo o abrasivos - cepillos, almohadillas, esponjas o soluciones para limpieza abrasivas.

GARANTÍA

1. TOTO garantiza que su lavabo producto no presenta defectos en sus materiales ni de fabricación durante su uso normal cuando es instalado y mantenido adecuadamente, por un periodo de uno (1) año(s) a partir de la fecha de compra. Esta garantía limitada es válida solamente para el COMPRADOR ORIGINAL del Producto y no es transferible a una tercera persona, incluyendo, pero sin limitarse a, cualquier comprador o propietario subsecuente del Producto. Esta garantía aplica solamente al Producto TOTO comprado e instalado en América del Norte, Central, Latina y del Sur.
2. Las obligaciones de TOTO bajo esta garantía se limitan a la reparación, cambio o cualquier otro ajuste, a petición de TOTO, del Producto o partes que resulten defectuosas en su uso normal, siempre que dicho Producto haya sido instalado, utilizado y mantenido de acuerdo con las instrucciones. TOTO se reserve el derecho de hacer tantas inspecciones como sean necesarias para determinar la causa del defecto. TOTO no cobrará por la mano de obra o partes relacionadas con las reparaciones o cambios garantizados. TOTO no es responsable por el costo de la remoción, devolución y/o reinstalación del Producto.
3. Esta garantía no aplica en los siguientes casos:
 - a. Daño o pérdida ocurrida en un desastre natural, tal como: incendio, sismo, inundación, relámpago, tormenta eléctrica, etc.
 - b. Daño o pérdida causada por los sedimentos o material extraña contenida en un sistema de agua.
 - c. Daño o pérdida causada por sobrecargas eléctricas o rayos u otros actos que no sea responsabilidad de TOTO o que el Producto no esté especificado para tolerar.
 - d. Daño o pérdida causada por el uso normal y personalizado, tal como reducción del brillo, rayado o pérdida de color en el tiempo debido al uso, prácticas de limpieza o condiciones del agua o atmosféricas.
4. Para que esta garantía limitada sea válida, prueba de compra es necesaria. TOTO anima el registro de la garantía sobre compra para cree un archivo de la propiedad del producto en <http://www.totousa.com>. El registro del producto es totalmente voluntario y la falta a registrar no disminuirá sus derechos de garantía limitada.
5. ESTA GARANTÍA LE DA DERECHOS LEGALES ESPECÍFICOS. USTED PODRÍA TENER OTROS DERECHOS QUE PUEDEN VARIAR DEPENDIENDO DEL ESTADO O PROVINCIA EN EL QUE SE ENCUENTRE.
6. Para obtener el servicio de reparación de esta garantía, debe llevar el Producto o enviarlo prepagado a un modulo de servicios TOTO junto con la prueba de compra (recibo de compra original) y una carta en la que plantee el problema, o póngase en contacto con un distribuidor TOTO o el contratista de servicio de los productos, o escriba directamente a TOTO U.S.A., INC., 1155 Southern Road, Morrow, GA 30260 (888) 295 8134 o (678) 466-1300, si fuera de los E.E.U.U. Si, debido al tamaño del producto o naturaleza del defecto, el Producto no puede ser devuelto a TOTO, la recepción en TOTO del aviso escrito del defecto junto con la prueba de compra (recibo de compra original) constituirá el envío. En tal caso, TOTO podrá escoger entre reparar el Producto en el domicilio del comprador o pagar el transporte del Producto a un módulo de servicio.

ESTA GARANTÍA ESCRITA ES LA ÚNICA GARANTÍA HECHA POR TOTO. LA REPARACIÓN, CAMBIO U OTRO AJUSTE ADECUADO, TAL COMO APARECE EN ESTA GARANTÍA, SERÁ EL ÚNICO REMEDIO DISPONIBLE PARA EL COMPRADOR ORIGINAL. TOTO NO SERÁ RESPONSABLE POR LA PÉRDIDA DEL PRODUCTO O POR CUALQUIER OTRO DAÑO ACCIDENTAL, ESPECIAL O CONSECUENTE O POR DAÑOS INCURRIDOS POR EL COMPRADOR ORIGINAL, O POR LA MANO DE OBRA U OTROS COSTOS RELACIONADOS CON LA INSTALACIÓN O REMOCIÓN, O COSTOS DE REPARACIONES HECHAS POR OTROS, O POR CUALQUIER OTRO GASTO NO INDICADO DE MANERA ESPECÍFICA EN LOS PÁRRAFOS ANTERIORES. EN NINGÚN CASO LA RESPONSABILIDAD DE TOTO EXCEDERÁ EL PRECIO DE COMPRA DEL PRODUCTO. EXCEPTO EN LA MEDIDA EN QUE QUEDE PROHIBIDO POR LA LEY APLICABLE, TODA GARANTÍA IMPLÍCITA, INCLUYENDO AQUELLAS DE COMERCIABILIDAD O IDONEIDAD DE USO PARA EL USO O PARA UN PROPÓSITO PARTICULAR, ESTÁ EXPRESAMENTE PROHIBIDA. ALGUNOS ESTADOS NO PERMITEN LAS LIMITACIONES ACERCA DE LA DURACIÓN DE UNA GARANTÍA TÁCITA, O LA EXCLUSIÓN O LIMITACIÓN DE DAÑOS INCIDENTALES O CONSECUENTES, POR LO QUE LA LIMITACIÓN E INCLUSIÓN ANTERIORES PUEDEN NO APLICAR A USTED.

TABLE DES MATIÈRES

Merci d'Avoir Choisi TOTO!	12
Avant de Commencer	12
Préparation.....	12
Procédure d'Installation	13-14
Entretien et Nettoyage.....	14
Garantie	15

MERCI D'AVOIR CHOISI TOTO!

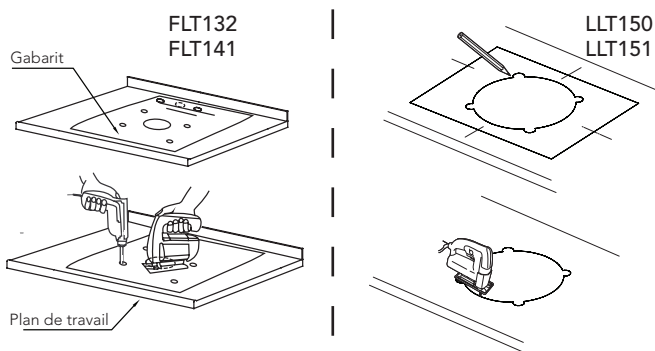
La mission de TOTO est d'apporter au monde entier un style de vie sain, hygiénique et plus confortable. Nous créons tous nos produits avec un principe de base à l'esprit : équilibrer forme et fonction. Félicitations pour votre choix.

AVANT DE COMMENCER

Si vous installez ce produit dans une nouvelle construction ou une rénovation, vérifiez que les codes locaux de plomberie et de construction sont respectés. Deballer l'appareil avec soin et rassurez-vous qu'il n'est pas endommagé. Pour une installation facile et correcte, prendre soin de lire attentivement ces instructions avant de commencer l'installation.

PRÉPARATION

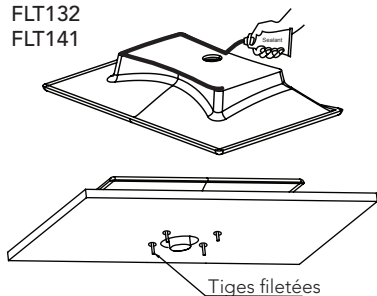
- Découpez le gabarit fourni en suivant l'intérieur de la ligne de découpe.
- Positionnez le gabarit sur la surface de travail et xez-le avec du ruban adhésif.
- Marquez l'emplacement désiré du robinet en vous assurant que le modèle choisi présente un espace libre et un rayon susants.
- Découpez l'ouverture sur le plan de travail en suivant la ligne de découpe du gabarit.



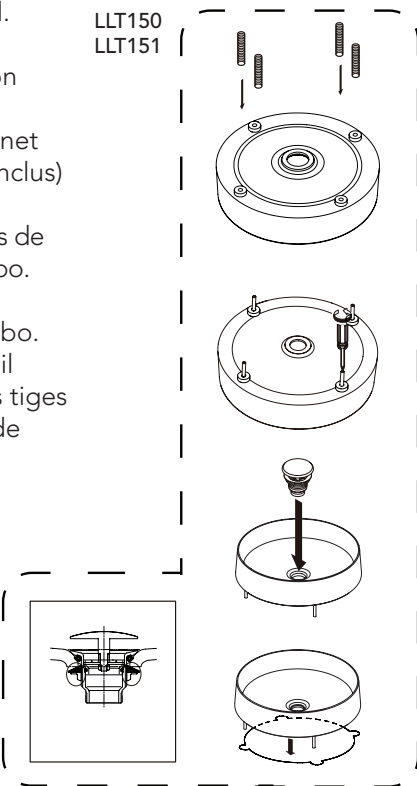
PROCÉDURE D'INSTALLATION

- Enlevez le gabarit du plan de travail.
- Installez temporairement le lavabo sur le plan de travail pour vérifier son adaptation.
- Enlevez le lavabo et installez le robinet et les raccords d'écoulement (non inclus) selon les instructions du fabricant.
- Insérez les tiges filetées dans les trous de montage en partie inférieure du lavabo.
- Appliquez le mastic (pas fournis) d'étanchéité sur les rebords du lavabo.
- Placez le lavabo sur le plan de travail tout en alignant avec précaution les tiges filetées avec les trous dans le plan de travail.

FLT132
FLT141

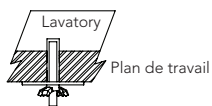
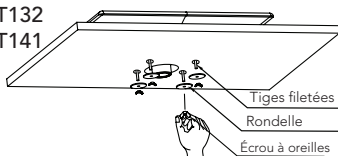


LLT150
LLT151

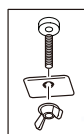
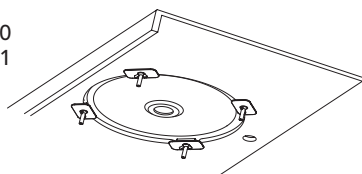


- Placez les rondelles sur les tiges letées et installez les écrous à oreilles.
- Serrez tous les écrous à oreille jusqu'à ce que le lavabo tienne fermement en position.
- **ÉVITEZ TOUT SERRAGE EXCESSIF.** Un serrage excessif peut endommager les produits et provoquer un accident ou des dommages matériels.
- Essuyez l'excès de mastic d'étanchéité.

FLT132
FLT141



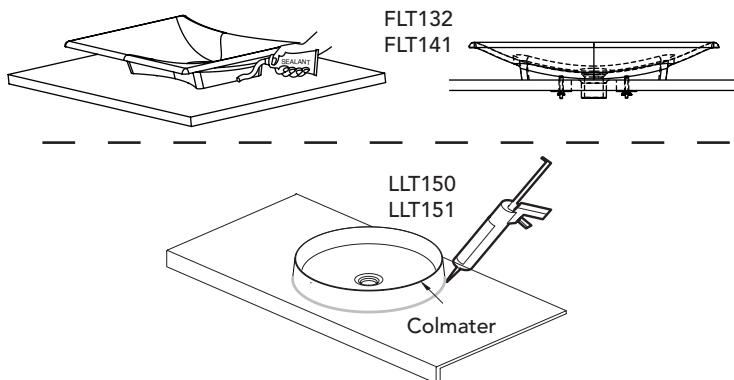
LLT150
LLT151



PROCÉDURE D'INSTALLATION

Étanchéité Finale:

- Appliquez un cordon du produit d'étanchéité sur les pourtours du lavabo. (LE PRODUIT D'ÉTANCHÉITÉ N'EST PAS FOURNI).
- Éliminez le produit d'étanchéité en excès et remplissez les espaces selon le besoin. Laissez le produit d'étanchéité se durcir pendant environ 30 minutes.



Connexions du Robinet et de L'évacuation (Non Fournis):

- Connectez l'arrivée d'eau sur le robinet conformément aux instructions de ce dernier.
- Connectez et serrez le siphon d'évacuation.
- Ouvrez le circuit d'eau vers le robinet.
- Purgez l'air de l'eau chaude et de l'eau froide en faisant couler l'eau pendant quelques secondes.
- Remplissez le lavabo avec de l'eau.
- Vérifier l'absence de fuites sur l'arrivée d'eau et sur l'évacuation.

CARE & CLEANING

Pour le Lavabo en Fonte: Rincez soigneusement le lavabo après chaque utilisation. Essuyez le lavabo avec seulement un chiffon mouillé et un savon doux. Ne PAS utiliser de solutions de nettoyage abrasives, ou laissez des substances colorables en contact avec la surface, ou utilisez des objets métalliques tranchants car ceux-ci peuvent gratter, colorer ou abîmer la surface.

Pour le Lavabo en Résine Époxy: Essuyez le lavabo avec un chiffon et un savon doux, ensuite séchez en utilisant un chiffon sec. Nettoyez les taches grasses avec de l'alcool éthylique. Ne PAS utiliser d'acide, alcalin, diluant, benzine, iode, ou brosses, tampons, éponges abrasifs, ou solutions de nettoyage abrasives.

GARANTIE

1. TOTO garantit sa lavabo produits contre tout défaut de matériau et de fabrication pendant l'utilisation normale, lorsqu'elle est correctement installée et maintenue pour une période de une (1) ans à dater de l'achat. La présente garantie limitée ne peut être prolongée que pour le seul ACHETEUR D'ORIGINE de l'appareil et n'est pas transférable à un tiers, y compris mais pas limité à tout acheteur ou propriétaire subséquent du produit. Cette garantie n'est applicable qu'aux produits achetés et installés en Amérique du Nord, Centrale, Latine, et du Sud.
2. Les obligations de TOTO selon les termes de cette garantie sont limitées à la réparation, remplacement ou autre ajustement en conséquent, au choix de TOTO, des produits ou des pièces défectueuses en service normal, pourvu qu'un tel produit ait été installé, utilisé et entretenu conformément aux instructions. TOTO se réserve le droit d'effectuer ce genre de vérifications en cas de nécessité afin de déterminer la cause du défaut. TOTO ne facturera pas les interventions ou les pièces relatives à la réparation et au remplacement sous garantie. TOTO n'est pas responsable du coût de désinstallation, de renvoi et/ou de réinstallation de l'appareil.
3. La garantie ne s'applique pas dans les cas suivants:
 - a. Dommage ou perte suite à une cause naturelle telle que incendie, tremblement de terre, inondation, tonnerre, orage etc.
 - b. Dommage ou perte causés par tout accident, utilisation non adaptée, un abus, une négligence ou un mauvais traitement, nettoyage ou entretien de l'appareil.
 - c. Dommage ou perte causé par des sédiments ou tout autre corps étranger contenus dans un réseau d'alimentation en eau.
 - d. Dommage ou perte suite à une mauvaise installation ou à l'installation de l'appareil dans un environnement rude et/ou dangereux ou une mauvaise désinstallation, réparation ou m. Dommage ou perte suite à des surtensions, foudres ou tous autres actes qui ne sont pas la responsabilité de TOTO, ou actes stipulés non supportables par le produit. Dommage ou perte résultant d'une usure normale et habituelle, telle que la diminution du lustre, grattage ou décoloration avec le temps, habitude de nettoyage, l'eau, ou des conditions atmosphériques.
4. Pour que la garantie limitée soit valable, la preuve d'achat est exigée. TOTO vous encourage à enregistrer votre produit après l'achat pour créer un record du propriété, cela peut être fait au site <http://www.totousa.com>. L'enregistrement du produit est complètement volontaire et à défaut de l'enregistrement ne va pas limiter votre droit au garantie limitée.
5. CETTE GARANTIE DONNE DES DROITS SPÉCIFIQUES. IL EST POSSIBLE QUE L'ACHETEUR AIT D'AUTRES DROITS QUI VARIENT DUN ÉTAT A UN AUTRE OU D'UNE PROVINCE À L'AUTRE.
6. Pour obtenir une réparation selon les termes de cette garantie, l'acheteur doit livrer à un centre de réparation de TOTO port payé avec preuve d'achat (reçu de caisse original), et une lettre expliquant le problème, ou contacter un distributeur de TOTO ou un entrepreneur de réparation du produit ou écrire directement à TOTO U.S.A., INC., Southern Road, Morrow, Géorgie 30260, (888) 295-8134 ou appelé (678) 466-1300, si en dehors de L'Etat Unis. Si, à cause de la taille du produit ou de la nature du défaut, il n'est pas possible de renvoyer le produit à TOTO, la réception par TOTO d'un avis écrit du défaut avec preuve d'achat (reçu de caisse original) constitue livraison. Dans un tel cas, TOTO peut choisir de réparer le produit chez l'acheteur ou de payer le transport du produit à un centre de réparation.

CETTE GARANTIE ÉCRITE EST LA SEULE GARANTIE FAITE PAR TOTO. LA RÉPARATION, LE REMPLACEMENT OU TOUT AUTRE AJUSTEMENT APPROPRIÉ SELON LES TERMES DE CETTE GARANTIE EST LE SEUL RECOURS DE L'ACHETEUR INITIAL. TOTO N'EST PAS RESPONSABLE DE LA PERTE DU PRODUIT OU DE TOUT AUTRE DOMMAGE INDIRECT, SPÉCIAL OU SECONDAIRE OU DES DÉPENSES EN COURUES PAR L'ACHETEUR INITIAL NI DE LA MAIN-D'OEUVRE OU AUTRES FRAIS ASSOCIÉS À L'INSTALLATION OU LA MANIPULATION, OU LES FRAIS DE RÉPARATION PAR DES TIERS, NI POUR TOUS AUTRES FRAIS PAS SPÉCIFIQUEMENT MENTIONNÉS. EN AUCUN CAS, LA RESPONSABILITÉ DE TOTO NE PEUT DÉPASSER LE PRIX D'ACHAT DU PRODUIT. SAUF QUAND INTERDITE PAR UNE LOI APPLICABLE, TOUTE GARANTIE SOUS-ENTENDUE, Y COMPRIS CELLE DE VENDABILITÉ OU D'APPLICATION POUR UN USAGE PARTICULIER, EST EXPRESSÉMENT REJETÉ. CERTAINES PAYS NE PERMETTENT PAS LA LIMITATION DE LA LONGUEUR D'UNE GARANTIE SOUS-ENTENDUE, OU L'EXCLUSION OU LA LIMITATION DES DOMMAGES INDIRECTS OU SECONDAIRES, IL EST DONC POSSIBLE QUE CETTE LIMITATION ET EXCLUSION NE S'APPLIQUE PAS À VOTRE CAS TO YOU.

TOTO®

TOTO® U.S.A., Inc. 1155 Southern Road,
Morrow, Georgia 30260

Tel: 888-295-8134 Fax: 800-699-4889

www.totousa.com

0GU055-2

Rev Date: 11/11



Warranty Registration and Inquiry

For product warranty registration, TOTO U.S.A. Inc. recommends online warranty registration. Please visit our web site <http://www.totousa.com>. If you have questions regarding warranty policy or coverage, please contact TOTO U.S.A. Inc., Customer Service Department, 1155 Southern Road, Morrow, GA 30260 (888) 295-8134 or (678) 466-1300 when calling from outside of U.S.A.