

NEOREST (Toilet bowl)
NEOREST (Cuvette de toilette)
NEOREST (Taza de inodoro)
NEOREST (Secção de sanitas)

Required	P.2
Obligatoire	P.4
Obligatorio	P.6
Obrigatório	P.8

Safety Cautions / Precaution before installation	P.2
Précautions de sécurité / Précautions à prendre avant l'installation	P.4
Precauciones de seguridad / Precauciones anteriores a la instalación	P.6
Cuidados e avisos/antes da instalação	P.8

Included parts / Pièces incluses / Partes incluidas / Peças incluídas	P.10
--	------

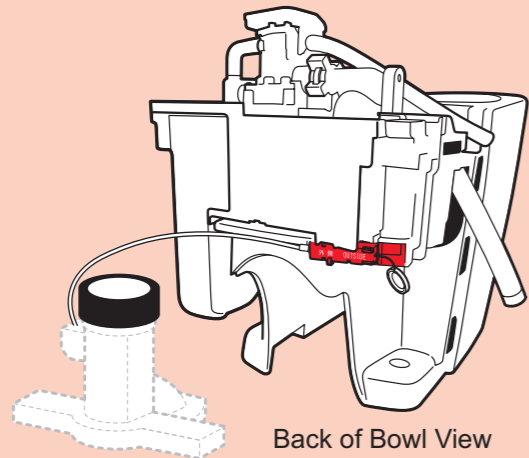
Part diagram / Schéma des pièces / Diagrama de las partes / Sobre as peças	P.11
---	------

Installation procedure / Procédure d'installation / Procedimiento de instalación / Método de instalação	P.12
--	------

Install the product properly according to this installation manual for best performance. When the installation work is complete, give a detailed explanation of how to use this product to the customer.

Required

Install the manual lever to the floor flange prior to installing the toilet bowl.



Back of Bowl View

Refer to 10 on page 16 for details.

Do not remove the battery box as it is used during power outages.



*If hole on bag was broken, place cord in other hole.

Safety Cautions(Observe these cautions for safety's sake.)

Read these "Safety Cautions" carefully before starting installation work. Install the product properly. This manual uses various indications to ensure a proper, safe installation and to prevent injury to the customer, injury to other people and damage to property. The symbols should be interpreted as follows.

Caution Improper use or installation of this product may result in injury or property damage.

Prohibited This symbol is used to indicate no tampering with this product.

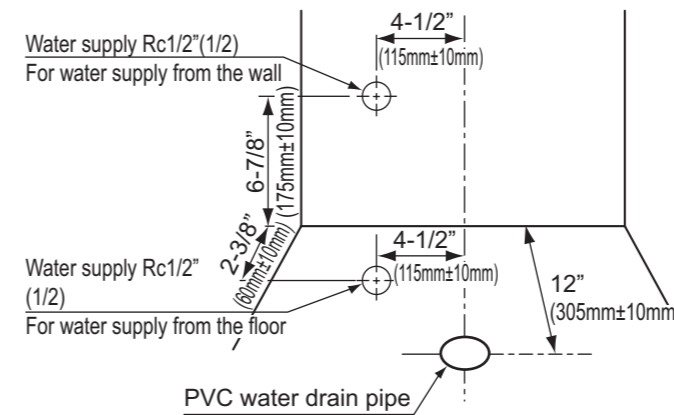
Required This symbol is used to indicate a required step in the use of this product.

Caution

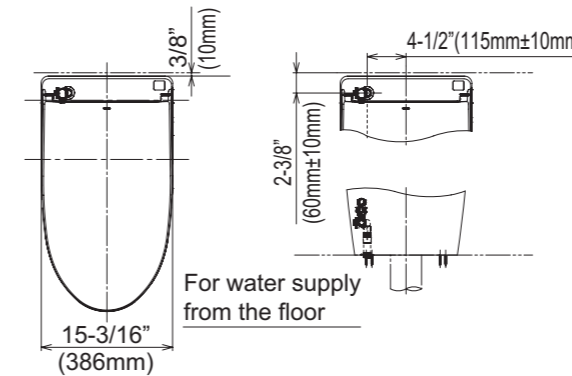
Prohibited	Do not subject the toilet bowl to strong forces or impacts. Otherwise, the toilet bowl may break causing injury or leaks that may damage property.
	Do not excessively bend or twist the water supply hose. Otherwise, the flexible water supply hose may break causing leaks that may damage property.
	Do not remove the water supply filter with the water supply valve being open. If the water supply valve is not closed, water may gush out causing leaks that may damage property.
Required	Be sure to use the included or specified parts for installation work. Otherwise, the product may not be installed properly.
	Carry out the installation work according to this installation manual. Otherwise, damage caused by water leaks may occur.

Precaution before installation

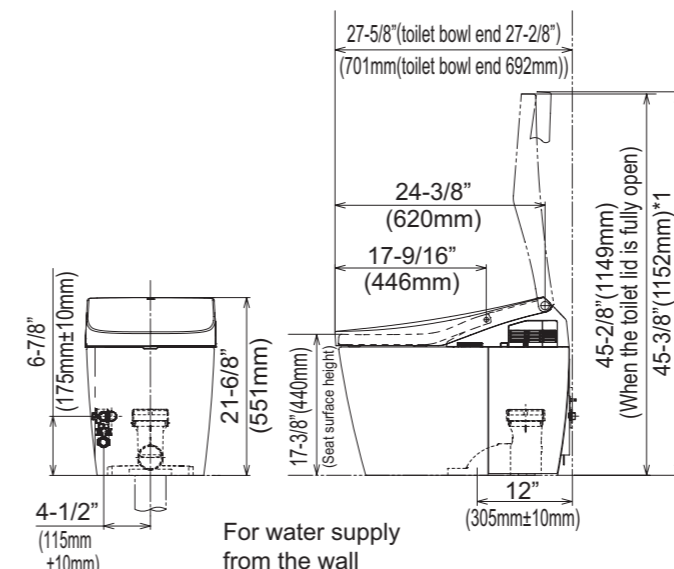
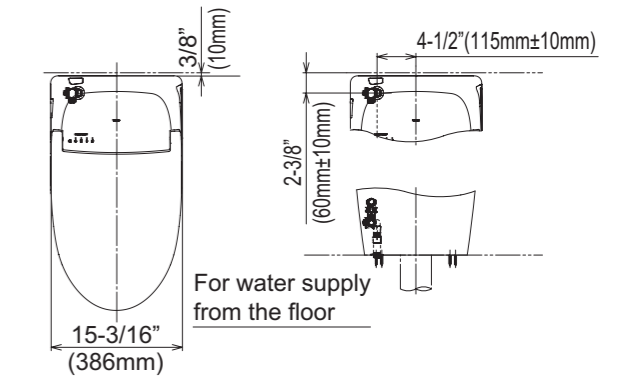
- Secure the space required for toilet installation and at the same time, check door opening/closing for possible interference.
 - The remote control signal reception may be degraded and the NEOREST unit may not respond to the remote control if there are shelves or cabinets on the rear wall at a height of less than 55-1/8"(1400 mm) from the floor. (Shelves and storage cabinets should be more than 55-1/8"(1400 mm) from the floor.)
 - Turn on electricity and water supply to the product after completing all installation work.
 - Use care not to damage the end of the connection hose.
 - The minimum required water pressure (flowing) is 7PSI at 2.64 Gal/min (0.05MPa at 10 L/min) while the maximum water pressure (static) is 108PSI(0.75MPa).
 - Please wash away the dust or sand in the water supply pipe completely before installing the water supply valve.
 - Make sure before installation that the water supply source and water drain pipe are in the specified positions according to the diagram.
- If it is not positioned properly, the product may not be able to be installed correctly.



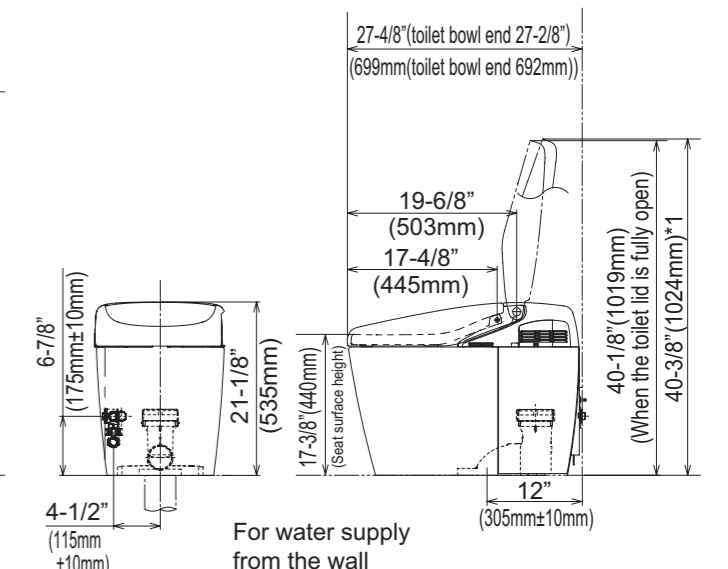
Product Diagram(Installation completed) AH type



Product Diagram(Installation completed) RH type



*1 When the cleaning lift is up with the toilet lid open.

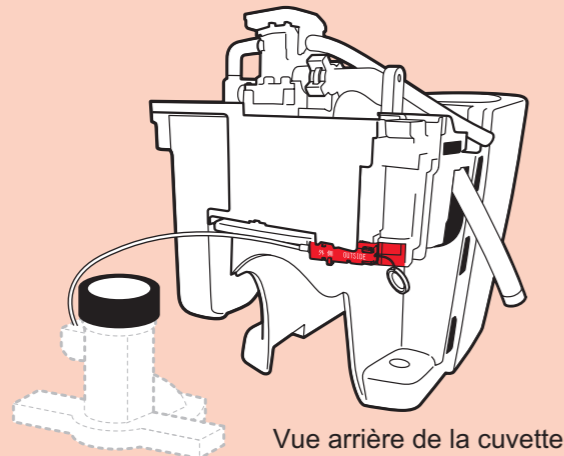


*1 When the cleaning lift is up with the toilet lid open.

Installez le produit correctement conformément à ce manuel d'installation pour la meilleure performance. Lorsque les travaux d'installation sont terminés, veuillez donner une explication détaillée de l'utilisation de ce produit au client.

Obligatoire

Installez le levier manuel sur la bride du plancher avant d'installer la cuvette des toilettes.



Vue arrière de la cuvette

Reportez-vous à **10** à la page 16 pour plus de détails.

Ne retirez pas le compartiment à piles car ces dernières sont utilisées lors des coupures de courant.



*Si le trou du sac est cassé, placez le cordon dans un autre trou.

Précautions de sécurité (Veuillez observer ces précautions afin d'assurer la sécurité.)

Veuillez lire soigneusement ces «Précautions de sécurité» avant de commencer les travaux d'installation. Installez le produit correctement. Ce manuel utilise différentes indications afin d'assurer une installation correcte et sûre et d'éviter toute blessure au client et aux autres personnes et tout dégât matériel.

Les symboles ont la signification suivante :

⚠ MISE EN GARDE Une mauvaise installation ou utilisation de ce produit peut provoquer des blessures ou des dégâts matériels.

⊘ Ce symbole est utilisé pour indiquer que ce produit ne doit pas être altéré.

! Ce symbole est utilisé pour indiquer une étape nécessaire lors de l'utilisation de ce produit.

⚠ MISE EN GARDE

⊘ À éviter	Ne soumettez pas la cuvette de toilette à de grandes forces ou à des chocs. Sous peine de casser la cuvette de toilette et de provoquer des blessures ou des fuites pouvant entraîner des dégâts matériels.
	Ne pas plier ou tordre de manière excessive le flexible d'alimentation en eau. Sous peine de rompre le flexible d'alimentation en eau et de provoquer des fuites pouvant entraîner des dégâts matériels.
	Ne retirez pas le filtre d'alimentation en eau lorsque le robinet d'alimentation de l'eau est ouvert. Si le robinet d'alimentation de l'eau n'est pas fermé, de l'eau peut jaillir et provoquer des fuites pouvant entraîner des dégâts matériels.
! Requis	Veillez à bien utiliser les pièces spécifiées incluses pour les travaux d'installation. Sous peine de ne pas installer correctement le produit.
	Effectuez les travaux d'installation conformément à ce manuel d'installation. Sous peine de causer des dégâts occasionnés par des fuites d'eau.

Précautions à prendre avant l'installation

- Assurez l'espace requis pour l'installation de la cuvette de toilette et, en même temps, vérifiez l'ouverture/la fermeture de la porte pour vérifier les interférences possibles.
- La réception du signal de la télécommande peut se dégrader et l'unité du NEOREST peut ne pas répondre à la télécommande si des étagères ou des armoires se trouvent sur le mur arrière à une hauteur inférieure à 55-1/8" (1400 mm) du sol.
(Les étagères et les armoires de rangement doivent se trouver à une hauteur supérieure à 55-1/8" (1400 mm) du sol.)
- Branchez au circuit électrique et d'alimentation en eau après avoir terminé les travaux d'installation.
- Faites attention à ne pas endommager l'extrémité du tuyau de connexion.
- La pression d'eau minimum requise (dynamique) est de 7PSI à 2,64 Gal/min (0,05 MPa (10 L/min) alors que la pression d'eau maximum requise (statique) est de 108PSI(0,75 MPa). Utilisez le NEOREST à l'intérieur de cette gamme.
- Éliminez complètement la poussière ou le sable du tuyau d'alimentation en eau avant d'installer la valve d'alimentation en eau.
- Assurez-vous avant l'installation que la source d'alimentation en eau et que le tuyau de vidange d'eau se trouvent aux emplacements spécifiés selon le schéma. S'il n'est pas positionné correctement, vous risquez de ne pas pouvoir installer le produit correctement.

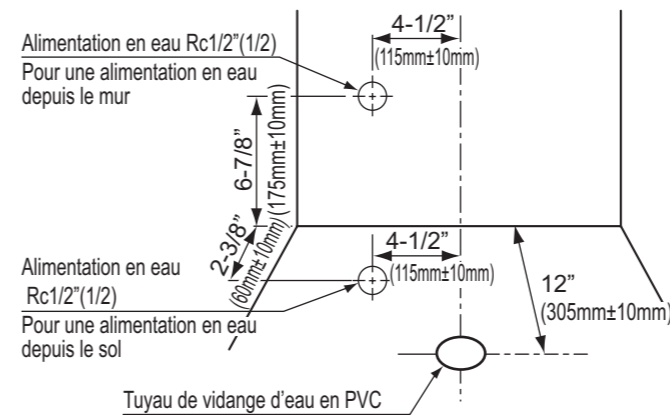


Schéma du produit (Installation terminée) Type AH

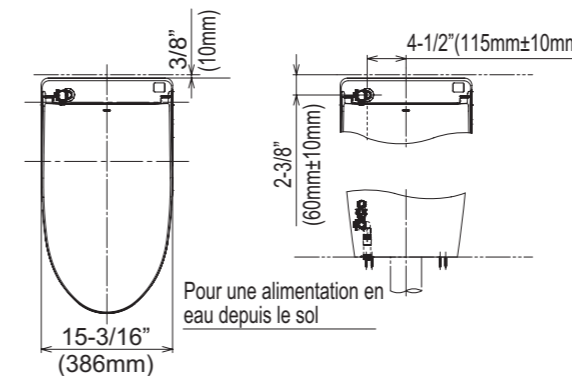
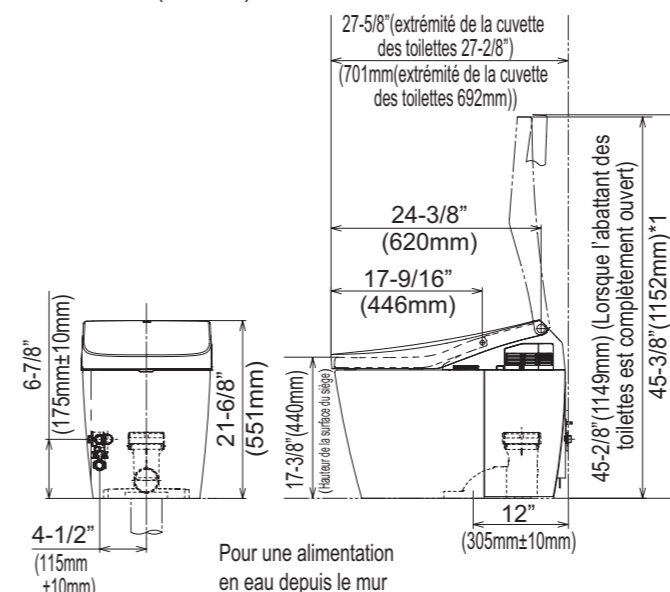
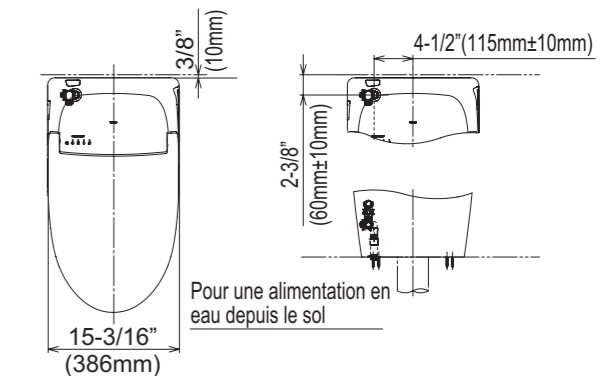
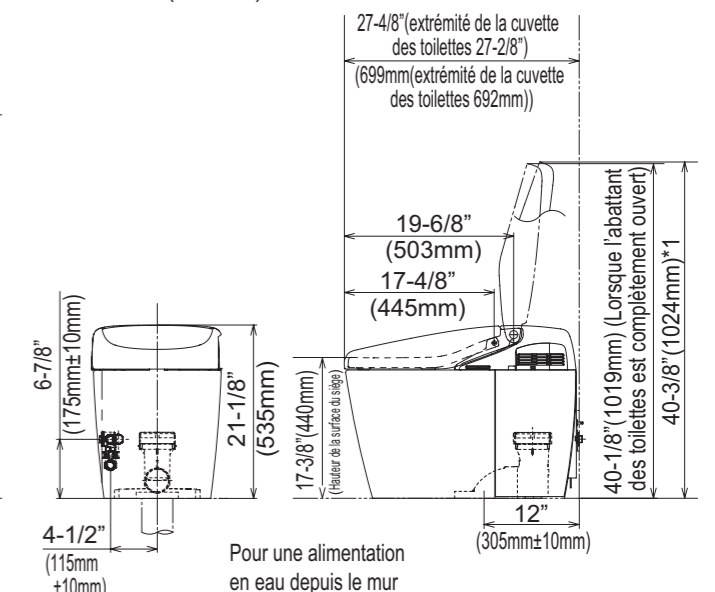


Schéma du produit (Installation terminée) Type RH



*1 Lorsque l'élévateur de toilettes et le rabattant sont levés.

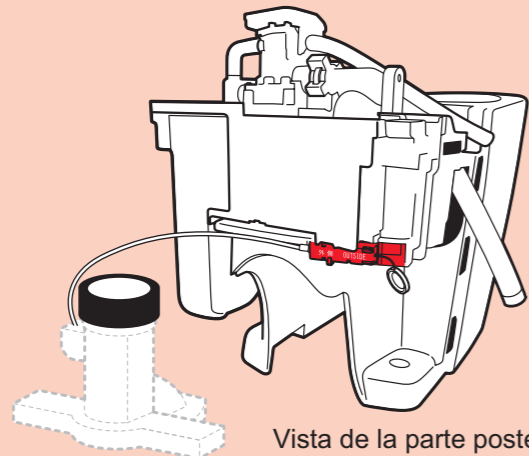


*1 Lorsque l'élévateur de toilettes et le rabattant sont levés.

Instale bien el producto según las indicaciones del manual de instalación para obtener el mejor rendimiento. Cuando termine el trabajo de instalación, dé al cliente una explicación detallada de cómo usar este producto.

Obligatorio

Instale la palanca manual en la brida de la planta antes de instalarla en la taza del inodoro.



Vista de la parte posterior de la taza

Consulte 10 en la página 16 para obtener más información.

No extraiga la caja de batería, puesto que se utiliza durante los cortes eléctricos.



*Si el orificio del depósito está roto, instale el cordón en otro orificio.

Precauciones de seguridad (Tome estas precauciones para su seguridad).

Lea atentamente estas "Precauciones de seguridad" antes de iniciar el trabajo de instalación. Instale bien el producto. Este manual usa varias indicaciones para asegurar que el producto se instala de forma correcta y segura, y para impedir que el cliente y otras personas se lesionen o se dañe la propiedad. Los símbolos deben interpretarse de la manera siguiente:

Precaución La instalación o el uso incorrectos de este producto podrían provocar lesiones o daños a sus partes.

Prohibido Este símbolo se usa para indicar que este producto no debe manipularse indebidamente. **Obligatorio** Este símbolo se usa para indicar un paso obligatorio en el uso de este producto.

Precaución	
Prohibido	No exponga la taza del inodoro a fuerzas o impactos intensos. De lo contrario, la taza del inodoro podría romperse causando lesiones o fugas que podrían dañar la propiedad.
	No doble ni tuerza excesivamente la manguera de suministro de agua. De lo contrario, la manguera flexible de suministro de agua podría romperse causando fugas que podrían dañar la propiedad.
Necesaria	No quite el filtro de suministro de agua con la válvula de suministro de agua abierta. Si la válvula de suministro de agua no se cierra, el agua puede que salga al exterior causando fugas que podrían dañar la propiedad.
	Asegúrese de usar las piezas incluidas o especificadas para el trabajo de instalación. De lo contrario, el producto puede que no se instale bien.
	Realice el trabajo de instalación según las indicaciones de este manual de instalación. De lo contrario, puede que se produzcan daños causados por fugas de agua.

Precauciones anteriores a la instalación

- Asegure el espacio necesario para la instalación del inodoro y, al mismo tiempo, verifique la apertura/cierre de la puerta por si existen interferencias.
 - Es posible que la recepción de las señales del mando a distancia se degrade y la unidad NEOREST no responda al mando a distancia si hay estanterías o muebles en la pared posterior cuya parte inferior está a una altura de menos de 55-1/8" (1400 mm) del suelo. (Las estanterías y los muebles deberán tener su parte inferior a una altura de más de 55-1/8" (1400 mm) del suelo.)
 - Encienda la electricidad y abra el suministro de agua del producto después de terminar todo el trabajo de instalación.
 - Tenga cuidado para no dañar el extremo de la manguera de conexión.
 - La presión de agua mínima necesaria (flujo) es de 7PSI a 2,64 gal/min (0,05 MPa a 10 l/min), mientras que la presión de agua máxima (estática) es de 108PSI (0,75MPa). Use el NEOREST dentro de este margen.
 - Limpie con agua todo el polvo o la arena de la tubería de suministro de agua antes de instalar la válvula de suministro de agua.
 - Antes de la instalación, asegúrese de que la fuente de suministro de agua y la tubería de vaciado de agua estén en las posiciones especificadas de acuerdo con la dragam.
- Si no se ha posicionado adecuadamente, es posible que el producto no se pueda instalar de manera correcta.

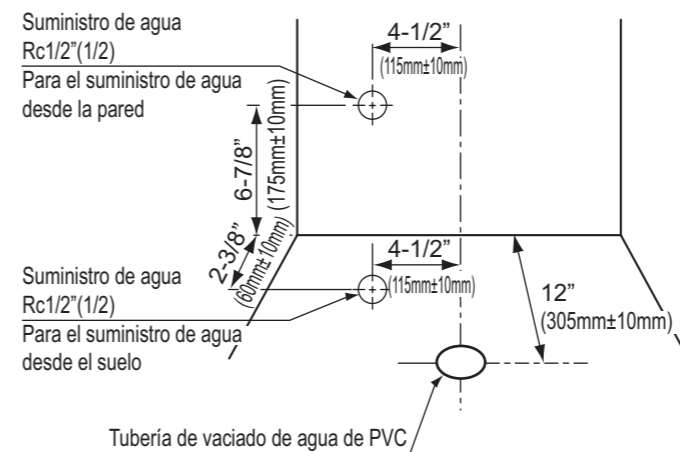
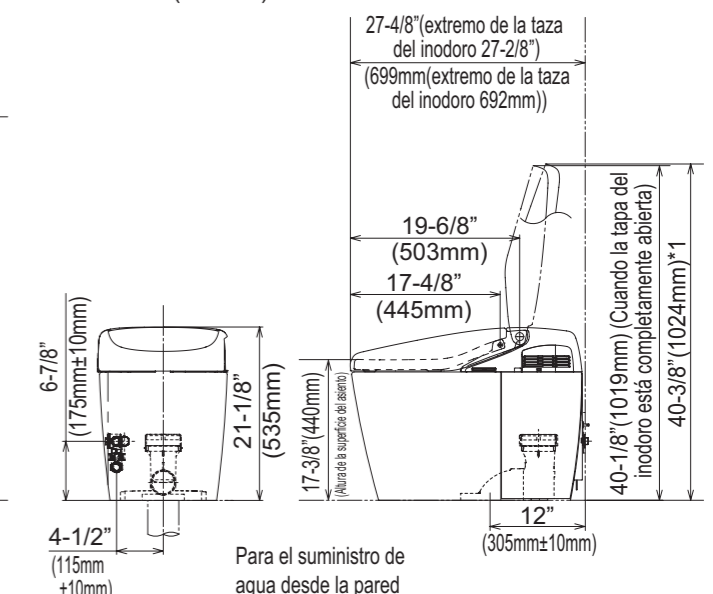
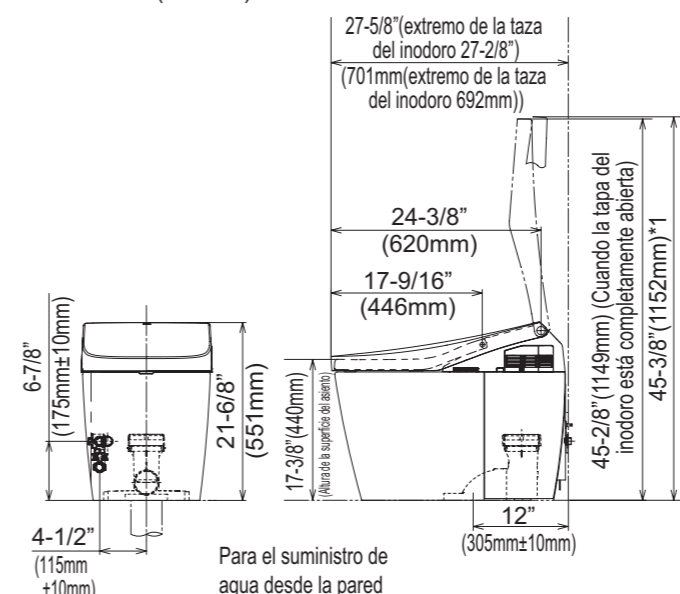
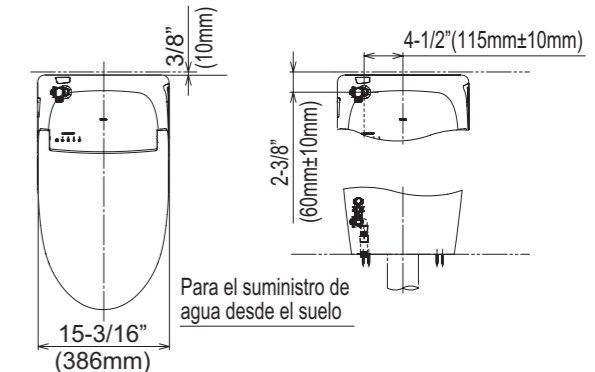
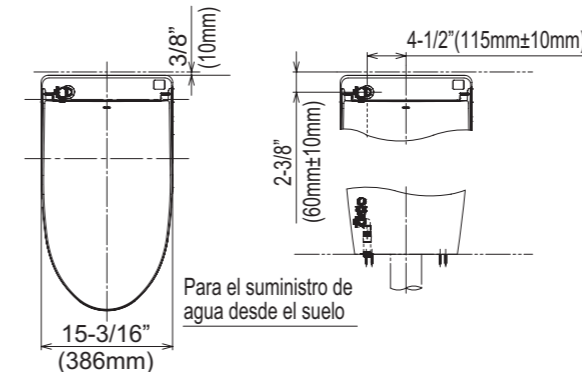


Diagrama del producto (instalación terminada) Tipo AH

Diagrama del producto (instalación terminada) Tipo RH



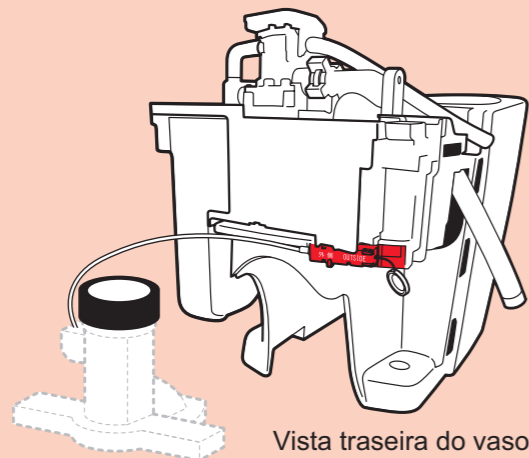
*1 Cuando la palanca de limpieza está levantada con la tapa del inodoro levantada.

*1 Cuando la palanca de limpieza está levantada con la tapa del inodoro levantada.

Execute os trabalhos de instalação corretamente de acordo com este guia de instalação para garantir o funcionamento correto do produto. Depois da instalação, explique ao seu cliente como utilizar este produto.

Obrigatório

Instale a alavanca manual no flange de chão antes de instalar o vaso sanitário.



Vista traseira do vaso

Consulte 10 na página 16 para mais informações.

Não remova a caixa da bateria porque é utilizada durante falhas de energia.



*Se o orifício no saco estiver quebrado, coloque o fio noutra orifício.

Cuidados e avisos (para segurança, respeite-os)

Antes de instalar, leia os "Cuidados e avisos" atentamente e instale o equipamento corretamente. Este manual apresenta vários exemplos com símbolos que oferecem orientações para instalar o produto com segurança e para evitar ferir os clientes ou outras pessoas ou causar danos no equipamento. Os exemplos com símbolos e os respectivos significados são os seguintes.

	CUIDADO Indica que a utilização incorreta pode causar lesões ou danificar o equipamento.
	indica uma utilização proibida do produto. O símbolo à esquerda indica que o procedimento "Proibido."
	indica um passo necessário para utilizar este produto. O símbolo à esquerda indica que o procedimento é "Obrigatório."

! CUIDADO	
	Não sujeite a sanita a pressões ou choques extremos Caso contrário, a sanita pode partir-se, causando lesões ou fugas que podem danificar a propriedade.
	Não dobre excessivamente o tubo flexível de alimentação de água e não o danifique com o lume de cigarros, tesouras, etc. Caso contrário, poderá danificar ou criar fugas no tubo flexível de alimentação de água que pode inundar a propriedade, como pertences domésticos.
	Não retire o filtro de água com a válvula de corte aberta Se deixar a válvula de corte aberta, pode causar uma fuga de água e poderá danificar a propriedade, como pertences domésticos.
	Certifique-se de que utiliza as peças incluídas ou especificadas para o trabalho de instalação Caso contrário, o produto poderá não ficar instalado corretamente.
	Execute os trabalhos de instalação de acordo com este manual Caso contrário, poderá causar danos ou fugas de água.

Antes de instalar

- Confirme se há espaço suficiente para instalar a sanita e que a abertura e fecho da porta não são impedidos.
- Se houver uma prateleira, um armário ou outro objeto na parede traseira a uma distância de 1400 mm ou menos em relação ao chão, o sinal do comando remoto pode ficar bloqueado e a Neorest poderá não responder mesmo que utilize o comando remoto. (As prateleiras e os armários devem ficar à altura do rebordo inferior do chão + 1400 mm ou mais)
- Ligue o produto à eletricidade e à água só depois de concluir os trabalhos de instalação.
- Cuidado para não danificar a secção de ligação na extremidade do tubo de ligação.
- A pressão da alimentação da água vai desde o mínimo necessário de 0,05 MPa (10 lit./min. [dinâmica]) até ao máximo de 0,75 MPa (estática). Utilize o produto neste intervalo de pressão.
- Antes de instalar a válvula de corte, certifique-se de que lava completamente toda a sujidade, areia, etc. do interior do tubo de alimentação da água.
- Antes de instalar, confirme se a localização de extração da alimentação da água e a localização do tubo de descarga são as corretas. Se não estiver devidamente posicionado, o produto não poderá ser instalado corretamente.

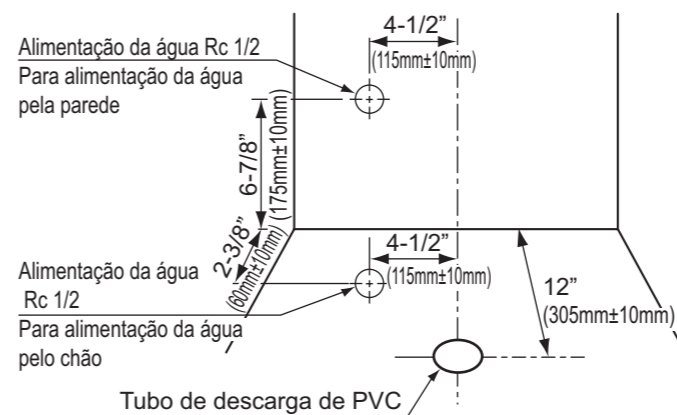


Imagem do conjunto do produto (depois da instalação), tipo AH

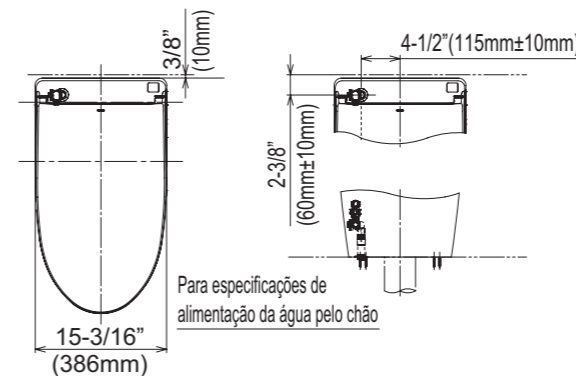
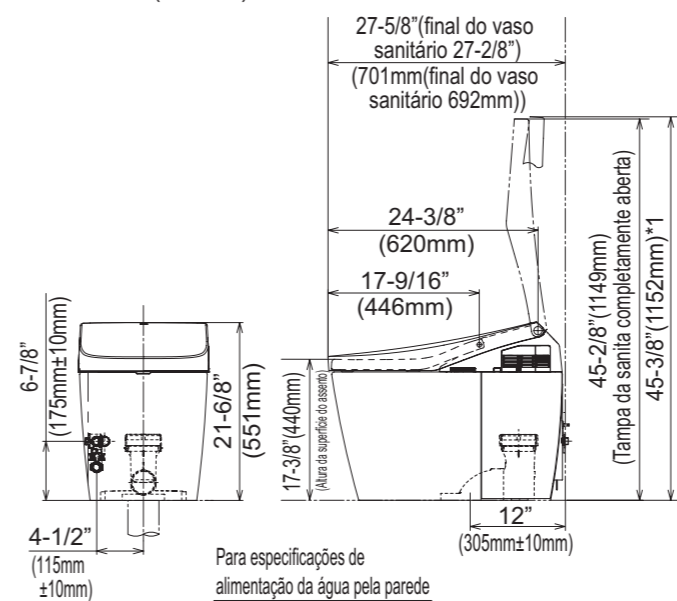
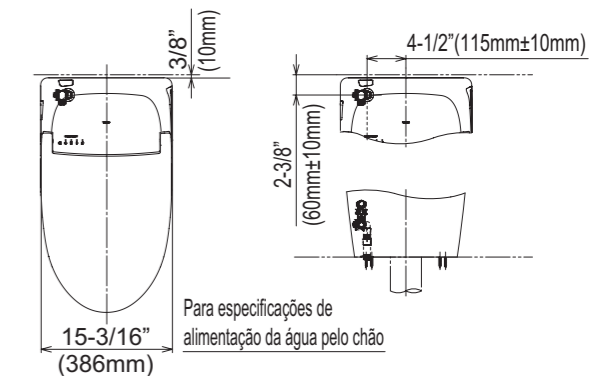
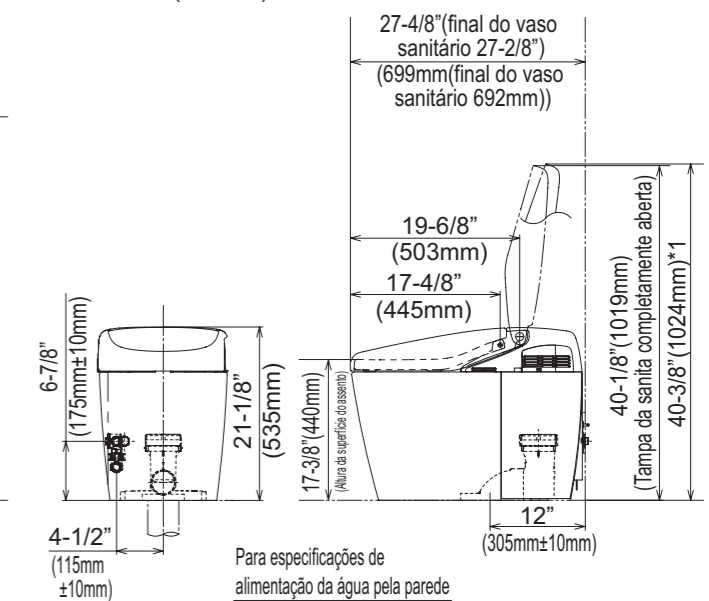


Imagem do conjunto do produto (depois da instalação), tipo RH

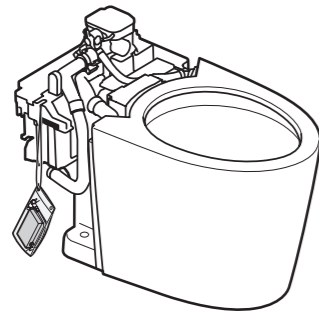


*1: Ao levantar para limpar com a tampa da sanita completamente aberta



*1: Ao levantar para limpar com a tampa da sanita completamente aberta

Included parts/Pièces incluses/Partes incluidas/Peças incluídas



A-1



A-2



A-3



B-1



B-2

***Be sure to mount B-2./
*Veillez à bien monter B-2./
*Asegúrese de montar B-2./
*Não se esqueça de instalar B-2**



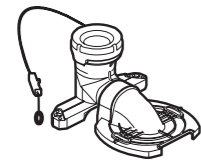
B-3



B-4



B-5



C-1

***Floor flange with rubber joint and manual lever/
*Bride du plancher avec joint en caoutchouc et levier manuel/
*Brida de la planta con junta de goma y palanca manual/
*Flange de chão com junta de borracha e alavanca manual**



C-2

***Be sure to mount C-2./
*Veillez à bien monter C-2./
*Asegúrese de montar C-2./
*Não se esqueça de instalar C-2**



C-3



C-4



C-5



C-6

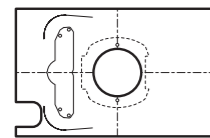


C-7



C-8

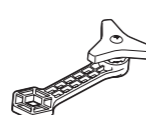
When using the floor flange, C-2 (2 pcs.), C-7 (2 pcs.) and C-8 (2 pcs.) are not used./
Lors de l'utilisation de la bride du plancher, C-2 (2 pièces), C-7 (2 pièces) et C-8 (2 pièces) ne sont pas utilisés./
Cuando se usa la brida del suelo, C-2 (2 piezas), C-7 (2 piezas) y C-8 (2 piezas) no se usan./
Se utilizar um flange para o chão, a C-2 (2 peças), C-7 (2 peças) e C-8 (2 peças) não são utilizadas.



D-1



D-2



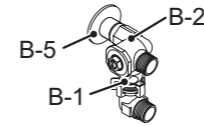
D-3

***D-3 is affixed on the backside of A-2./
*D-3 est également fixé au dos de A-2./
*D-3 también se fija en el lado posterior de A-2./
*Fixada ao lado inverso de A-2.**

*The product may be slightly different in shape than the product shown in the figure depending on the model./
*En fonction du modèle, le produit peut présenter une forme légèrement différente de celle illustrée./
*En algunos modelos, el producto puede presentar una forma ligeramente diferente a la del producto que aparece en la figura./
*O produto pode ser ligeiramente diferente do produto exibido na figura, dependendo do modelo.

Part diagram/Schéma des pièces/Diagrama de las partes/Sobre as peças

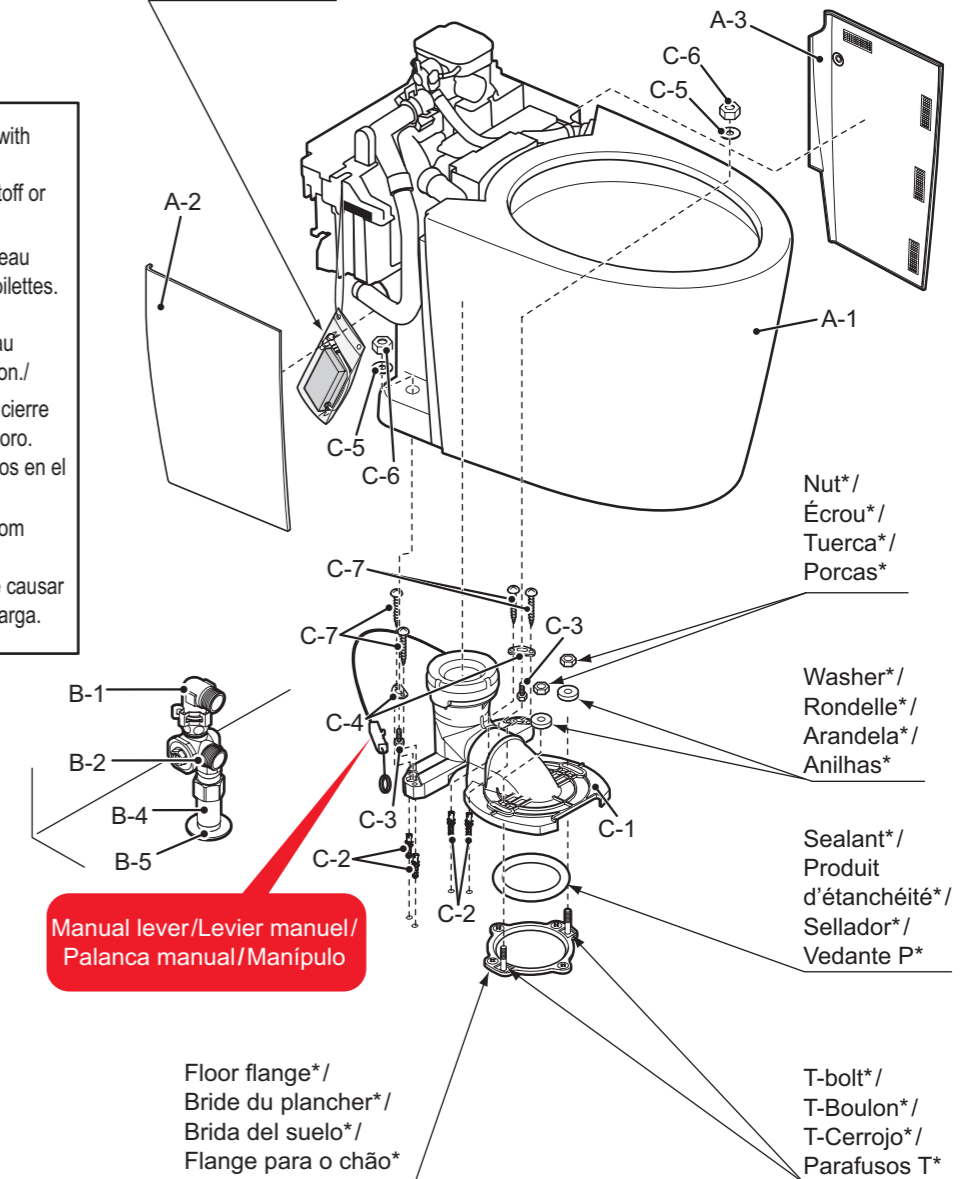
For water supply from the wall/
Pour une alimentation en eau depuis le mur/
Para el suministro de agua desde la pared/
Para alimentação da água pela parede



Caution Be sure to install the shutoff valve (with filter) (B-2) included with the toilet. Dirt contamination could cause shutoff or discharge defects./
MISE EN GARDE Assurez-vous d'installer la vanne d'eau (avec filtre) (B-2) incluse avec les toilettes. Une accumulation de saletés peut entraîner des dysfonctionnements au niveau de la vanne ou de l'évacuation./
Precaución Asegúrese de instalar la válvula de cierre (con filtro) (B-2) incluida con el inodoro. La suciedad podría provocar defectos en el cierre o en la descarga./
CUIDADO Monte a válvula de desativação (com filtro) (B-2) incluída na sanita. A contaminação com sujeira pode causar a desativação ou defeitos de descarga.

Caution Do not remove the battery box./
MISE EN GARDE Ne pas retirer le boîtier de la batterie./
Precaución No extraiga la caja de batería./
CUIDADO Não remova a caixa da bateria.

Battery box/
Boîtier de la batterie/
Caja de batería/
Caixa da bateria



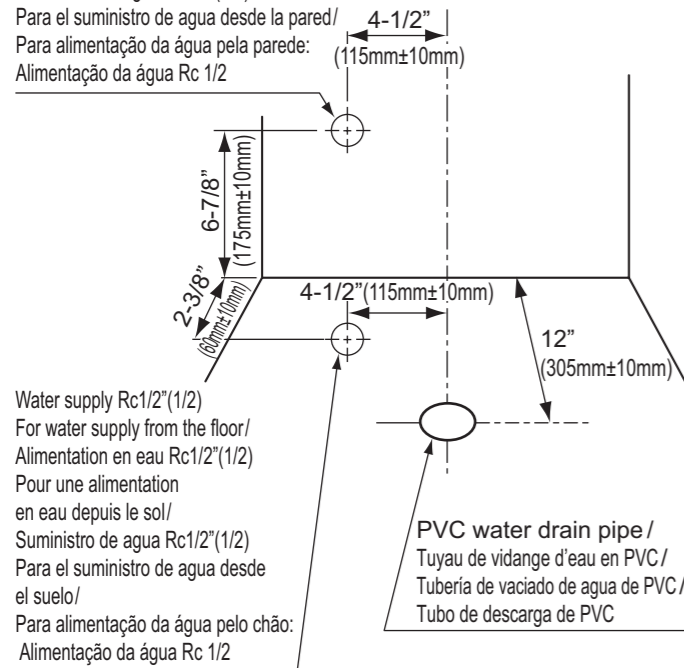
**Manual lever/Levier manuel/
Palanca manual/Manipulo**

*The floor flange, T-bolt and sealant are not included./
*La bride du plancher, T-boulon et le produit d'étanchéité ne sont pas inclus./
*La brida del suelo, el sellador y T-perno no están incluidos./
*O flange para o chão, vedante P e as peças que ligam o flange para o chão e a ficha de descarga não são fornecidos com o produto. Devem ser adquiridos em separado.

Installation procedure/Procédure d'installation/Procedimiento de instalación/ Método de instalação

1

Water supply Rc1/2"(1/2)For water supply from the wall/
Alimentation en eau Rc1/2"(1/2)
Pour une alimentation en eau depuis le mur/
Suministro de agua Rc1/2"(1/2)
Para el suministro de agua desde la pared/
Para alimentação da água pela parede:
Alimentação da água Rc 1/2



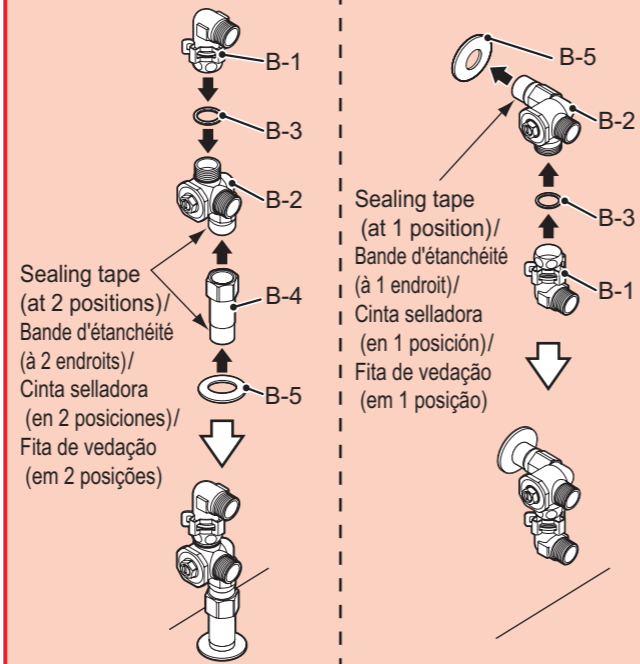
Water supply Rc1/2"(1/2)
For water supply from the floor/
Alimentation en eau Rc1/2"(1/2)
Pour une alimentation en eau depuis le sol/
Suministro de agua Rc1/2"(1/2)
Para el suministro de agua desde el suelo/
Para alimentação da água pelo chão:
Alimentação da água Rc 1/2

PVC water drain pipe /
Tuyau de vidange d'eau en PVC /
Tubería de vaciado de agua de PVC /
Tubo de descarga de PVC

- *If there is a gap between the discharge pipe and floor, fill it with mold-resistant silicone-based seal material (Mediseal). Doing otherwise may cause water to leak downstairs./
- *S'il y a un espace entre le tuyau d'évacuation et le sol, comblez-le avec un matériau d'étanchéité (Mediseal) à base de silicone et résistant aux moisissures. Procéder autrement peut causer des fuites d'eau vers l'étage inférieur./
- *Si queda espacio vacío entre la tubería de descarga y el suelo, rellénelo con material de sellado a base de silicona antimoho (Mediseal). De no hacerlo, podrían producirse fugas de agua en plantas inferiores./
- *Se houver uma folga entre o tubo de descarga e o chão, preencha-a com um material vedante à base de silicone resistente a bolor (Mediseal). Caso contrário, pode causar a fuga de água para o andar de baixo.

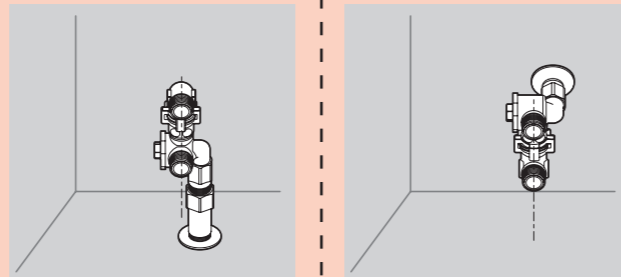
2

<For water supply from the floor> <For water supply from the wall>
<Pour une alimentation en eau depuis le sol> <Pour une alimentation en eau depuis le mur>
<Para el suministro de agua desde el suelo> <Para el suministro de agua desde la pared>
<Para alimentação da água pelo chão> <Para alimentação da água pela parede>



Sealing tape (at 2 positions) /
Bande d'étanchéité (à 2 endroits) /
Cinta selladora (en 2 posiciones) /
Fita de vedação (em 2 posições)

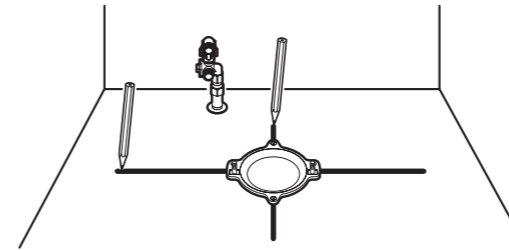
Sealing tape (at 1 position) /
Bande d'étanchéité (à 1 endroit) /
Cinta selladora (en 1 posición) /
Fita de vedação (em 1 posição)



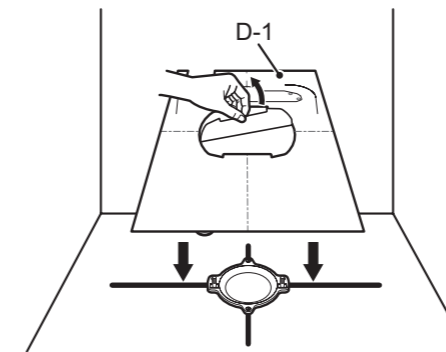
- *If there is a gap between the straight pipe and the floor, fill it with mold-resistant silicone-based seal material (Mediseal), and then attach a cover seal(B-5). Doing otherwise may cause water to leak downstairs./
- *S'il y a un espace entre le tuyau droit et le sol, comblez-le avec un matériau d'étanchéité à base de silicone (Mediseal) puis appliquez un joint de fond(B-5). Procéder autrement peut causer des fuites d'eau vers l'étage inférieur./
- *Si queda espacio vacío entre la tubería de descarga y el suelo, rellénelo con material de sellado a base de silicona antimoho (Mediseal) y, a continuación, coloque una junta de sellado(B-5). De no hacerlo, podrían producirse fugas de agua en plantas inferiores./
- *Se houver uma folga entre o tubo de descarga e o chão, preencha-a com um material vedante à base de silicone resistente a bolor (Mediseal) e, de seguida, fixe uma vedação de cobertura(B-5). Caso contrário, pode causar a fuga de água para o andar de baixo.

- Caution** Be sure to install the shutoff valve (with filter) (B-2) included with the toilet. Dirt contamination could cause shutoff or discharge defects./
- MISE EN GARDE** Assurez-vous d'installer la vanne d'eau (avec filtre)(B-2) incluse avec les toilettes. Une accumulation de saletés peut entraîner des dysfonctionnements au niveau de la vanne ou de l'évacuation./
- Precaución** Asegúrese de instalar la válvula de cierre (con filtro)(B-2) incluida con el inodoro. La suciedad podría provocar defectos en el cierre o en la descarga./
- CUIDADO** Monte a válvula de desativação (com filtro) (B-2) incluída na sanita. A contaminação com sujidade pode causar a desativação ou defeitos de descarga.

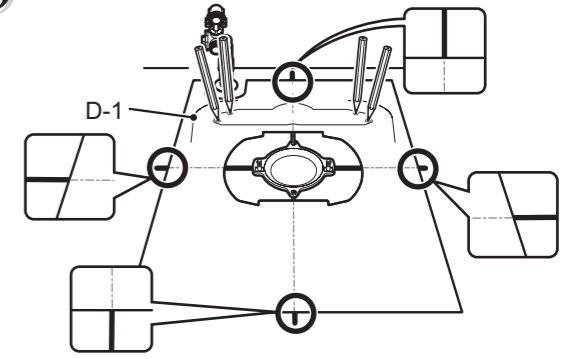
3



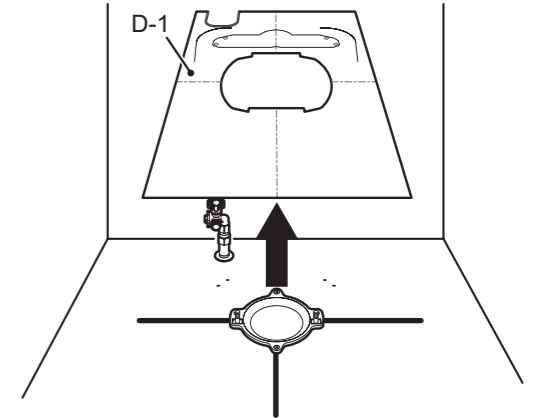
4



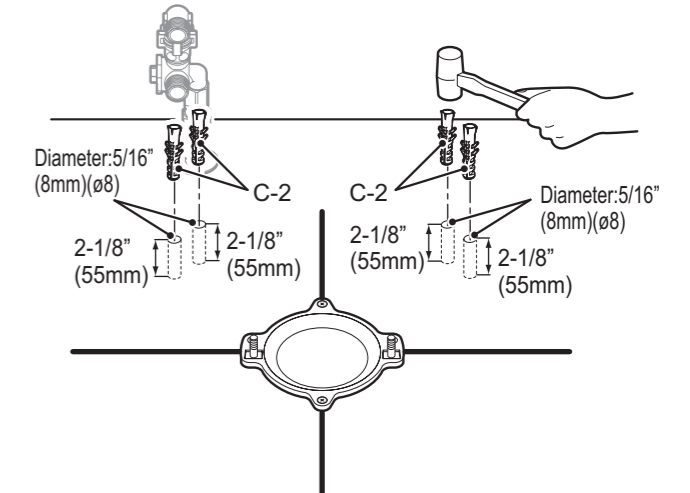
5



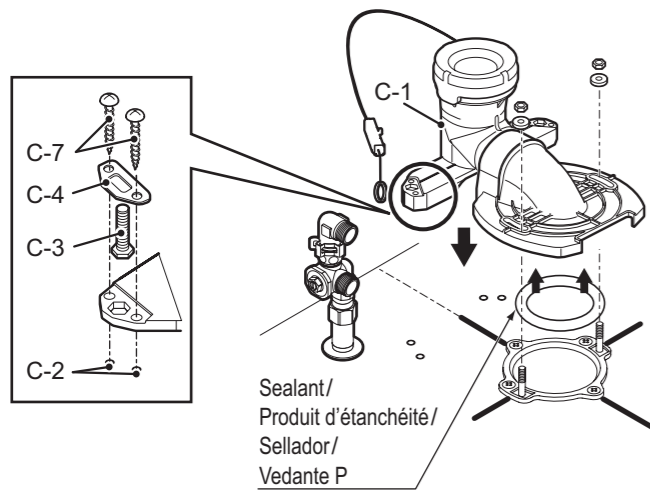
6



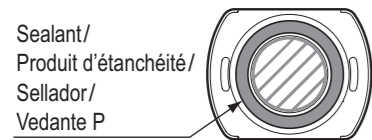
7



Diameter: 5/16" (8mm)(ø8) C-2 2-1/8" (55mm) C-2 2-1/8" (55mm) Diameter: 5/16" (8mm)(ø8) 2-1/8" (55mm) 2-1/8" (55mm)



- Caution** Ensure the wax-ring does not interfere with the outlet hole. Interference could cause poor flushing performance./
- MISE EN GARDE** Assurez-vous que l'anneau de cire n'interfère pas avec l'ouverture de l'évacuation. Des interférences pourraient empêcher le bon fonctionnement de la chasse d'eau./
- Precaución** Asegúrese de que el sellador no se introduzca en el área del canal de drenaje. De lo contrario, podría causar un vaciado de la cisterna inadecuado./
- CUIDADO** Certifique-se de que o anel de cera não interfere com o orifício de saída. Uma interferência pode piorar o desempenho de descarga.



(Rear surface of floor flange connection area)
 *The figure is for a metal flange/
 (Surface arrière de la zone de connexion de la bride du plancher)
 *La figure représente une bride métallique/
 (Superficie posterior del área de conexión de la brida de la planta)
 * La ilustración corresponde a una brida de metal/
 (Superfície do a área de ligação do flange de chão)
 *A figura refere-se a um flange de metal

EN **Caution**

Caution in handling of the Sealant

(For plastic flange)

Sealant for plastic flange

Plastic flange

Sealant

(For metal flange)

Sealant

Required

FR **MISE EN GARDE**

Attention lors de la manipulation du Produit d'étanchéité

(Pour une bride en plastique)

Pour une bride en plastique
Produit d'étanchéité

Bride en plastique

Produit d'étanchéité

(Pour une bride en métal)

Produit d'étanchéité

Requis

ES **Precaución**

Precaución al manejar el Sellador

(Para brida de plástico)

Sellador para brida de plástico

Brida de plástico

Sellador

(Para brida de metal)

Sellador

Necesaria

PT **CUIDADO**

Cuidados ao manusear o vedante P

(Para flanges de plástico)

Vedante P para flanges de plástico

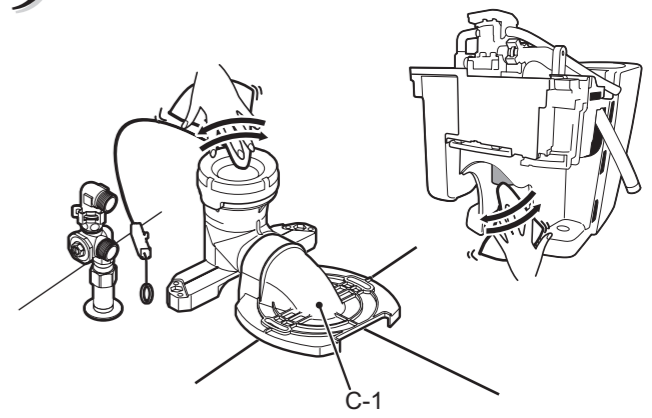
Flange de plástico

Vedante P

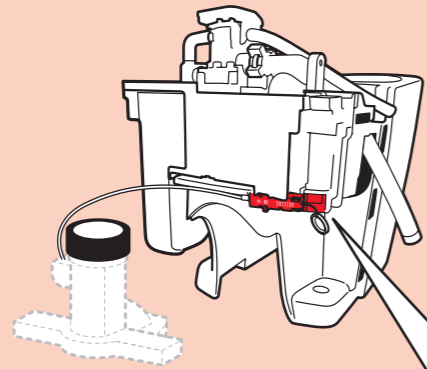
(Para flanges de metal)

Vedante P

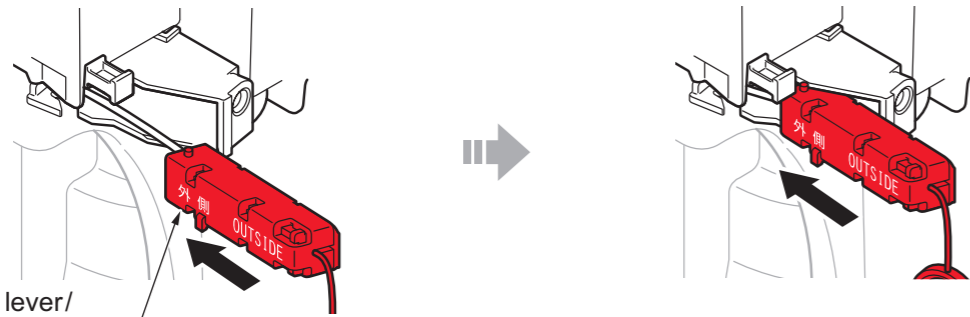
Obrigatório



- Caution** Insert the head of the hexagonal bolt completely in the hexagonal hole of the water drain socket. If it is not inserted completely, the toilet bowl may be unstable.
- MISE EN GARDE** When installing, be careful that the wire does not get pinched between the floor and discharge socket.
- Precaución** Insérez complètement la tête du boulon hexagonal dans l'orifice hexagonal de la prise de vidange d'eau. Si elle n'est pas complètement insérée, cela peut rendre la cuvette de toilette instable.
- CUIDADO** Lors de l'installation, faites attention à ne pas pincer le câble entre le sol et l'ouverture d'évacuation.
- Precaución** Inserte completamente la cabeza del perno de cabeza hexagonal en el agujero hexagonal de la toma de vaciado de agua. Si no se inserta bien, puede que la taza del inodoro no esté estable.
- CUIDADO** Al instalar, tenga cuidado de que el cordón no quede atrapado entre la planta y la toma de descarga.
- CUIDADO** Insira firmemente a cabeça de um parafuso hexagonal no orifício hexagonal da ficha de descarga. Se não inserir firmemente, a sanita pode vibrar.
- CUIDADO** Ao efetuar a instalação, proceda com cuidado para que o fio não fique preso entre o chão e a base de descarga.

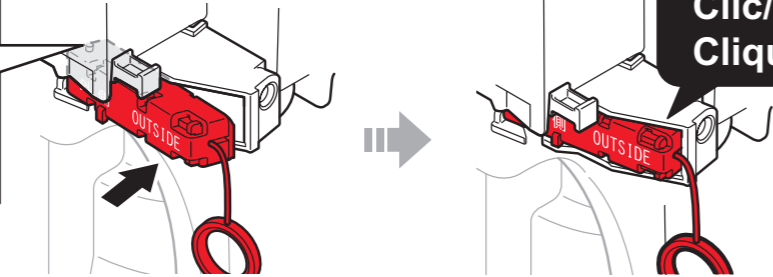


Back of Bowl View/
Vue arrière de la cuvette/
Vista de la parte posterior de la taza/
Vista traseira do vaso



Manual lever/
Levier manuel/
Palanca manual/
Manípulo

Fit tab into slot/
Ajustez la languette dans la fente/
Coloque la pestanha na ranhura/
Instale a aba na ranhura



Click/
Clic/
Clic/
Clique

*After mounting, check that the manual lever does not detach./
*Après l'installation, assurez-vous que le levier manuel ne se détache pas./
*Después de la instalación, asegúrese de que la palanca manual no se suelta./
*Após a instalação, assegure-se de que a alavanca manual não sai.

**If the unit emits an electronic noise and all lamps are flashing /
Si l'unité émet un bruit électronique et que tous les témoins lumineux clignotent /
Si la unidad emite un ruido electrónico y todos los pilotos luminosos parpadean /
Se a unidade emitir um ruído eletrônico e todas as luzes piscarem /**

Electronic noise emitted / Bruit électronique émis /
Se emite un ruido electrónico / Ruído audível

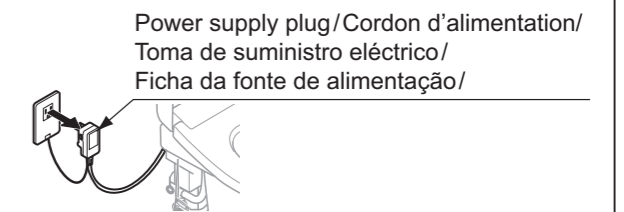
All lamps flashing / Tous les témoins lumineux clignotent /
Todos los pilotos luminosos parpadean / Todas as luzes a piscar



Lamp flashing: Green /
Témoin lumineux clignotant : vert /
El piloto luminoso parpadea: Verde /
Luz intermitente: Verde

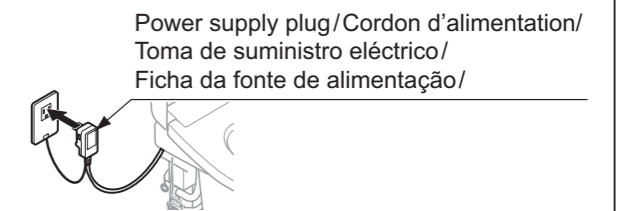
Two long beeps /
Deux bips longs /
Dos pitidos largos /
Dois sinais sonoros longos

① Remove the power supply plug /
Retirez le cordon d'alimentation /
Extraiga la toma de suministro eléctrico /
Remova a ficha da fonte de alimentação

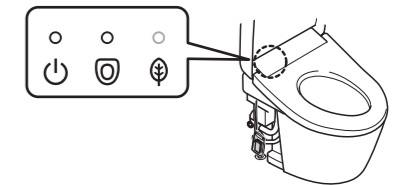


② Install the manual lever according to 10 /
Installez le levier manuel en suivant 10 /
Instale la palanca manual de conformidad con 10 /
Instale o manípulo de acordo com 10

③ Insert the power supply plug /
Insérez le cordon d'alimentation /
Inserte la toma de suministro eléctrico /
Insira a ficha da fonte de alimentação

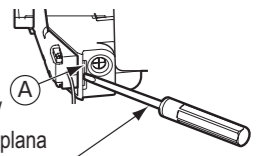


Confirm that the electronic noise has stopped and that no lamps are flashing /
Confirmez l'arrêt du bruit électronique et du clignotement des témoins lumineux /
Confirme que el ruido electrónico haya cesado y que los pilotos luminosos no parpadeen /
Confirme se o ruído eletrônico cessou e que as luzes já não piscam

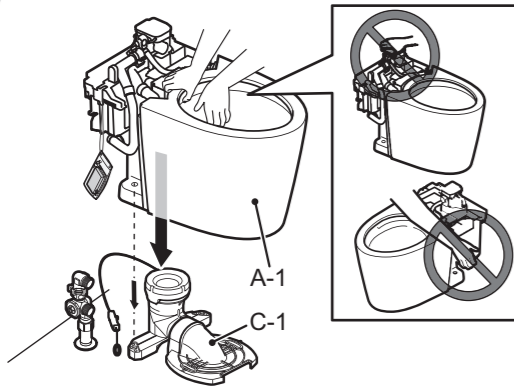


< Remove the manual lever >
< Retirez le levier manuel >
< Extraiga la palanca manual >
< Remova o manípulo >

Flat-head screwdriver /
Tournevis plat /
Destornillador de cabeza plana /
Chave de parafusos de cabeça plana

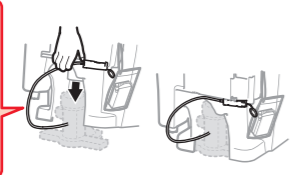


Insert a flat-head screwdriver or other tools into (A) shown in the figure to unlock and then remove the manual lever. /
Insérez un tournevis plat ou d'autres outils dans le point (A) illustré dans la figure pour déverrouiller et retirer le levier manuel. /
Inserte un destornillador de cabeza plana o cualquier otra herramienta en (A), tal como se muestra en la ilustración, para desbloquear la palanca manual y, posteriormente, retírela. /
Insira uma chave de parafusos de cabeça plana ou outra ferramenta em (A) ilustrado na imagem para desbloquear e depois remover o manípulo. /



**How to handle the manual lever/
Comment manipuler le levier manuel/
Cómo manejar la palanca manual/
Como manusear o manípulo/**

**Do not pinch the manual lever/
Ne pas arracher le levier manuel/
No deje que la palanca
manual se quede atrapada/
Não deixe o manípulo ficar
entalado/**

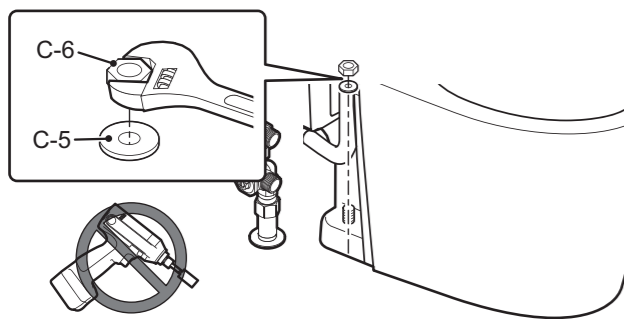
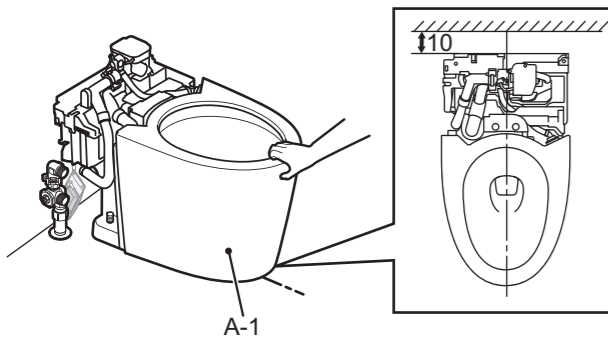


*Do not pull the manual lever, or cause it to be pinched by the toilet bowl./

*Ne pas tirer le levier manuel, sous peine de l'arracher de la cuvette des toilettes./

*No tire de la palanca manual ni deje que se quede atrapada por la taza del inodoro./

*Não puxe o manípulo nem deixe que fique preso na sanita.



EN

Mount the top unit according to the installation manual.

- It is not malfunction even if water flows in the toilet bowl after the water shutoff valve is opened. If electrical power is available, insert the power plug in the outlet to stop the water flow. If electrical power is not available, close the shutoff valve to stop water. When electrical power is available, turn the unit on and then open the shutoff valve. Refer to the enclosed installation manual of top unit.
- Confirm the operation of the manual lever. After performing a test run of the main washlet unit, confirm operation.

FR

Montez l'unité supérieure conformément au manuel d'installation.

- Ce n'est pas un dysfonctionnement même si de l'eau s'écoule dans la cuvette des toilettes après avoir ouvert le robinet d'arrêt de l'eau. Si l'alimentation électrique est disponible, insérez la fiche d'alimentation dans la prise secteur pour arrêter l'écoulement de l'eau. Si l'alimentation électrique n'est pas disponible, fermez le robinet d'arrêt de l'eau pour couper l'eau. Quand l'alimentation électrique est disponible, mettez le dispositif sous tension, puis ouvrez le robinet d'arrêt de l'eau. Consultez le manuel d'installation fourni de l'unité supérieure.
- Confirmez le fonctionnement du levier manuel. Après avoir réalisé un essai de l'unité principale du bidet, confirmez son bon fonctionnement.

ES

Monte la unidad topo según el manual de instalación.

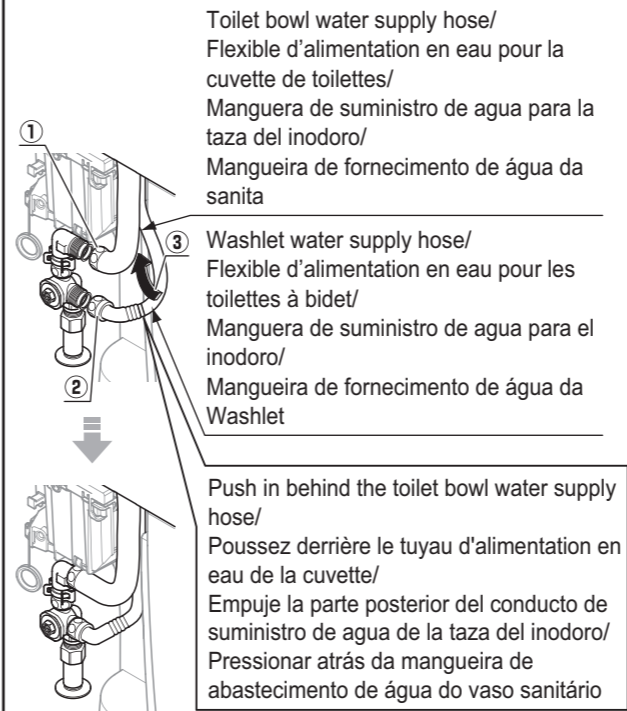
- Aunque el agua circule en la taza del inodoro después de abrir la llave de paso de agua, no indica un funcionamiento incorrecto. Si hay potencia eléctrica, inserte la clavija de alimentación en la toma de corriente para detener la circulación de agua. Si no hay potencia eléctrica, cierre la llave de paso de agua para detener la circulación de agua. Cuando haya potencia eléctrica, encienda la alimentación y luego abra la llave de paso. Consulte el manual de instalación de la unidad superior que se adjunta.
- Confirme el funcionamiento de la palanca manual. Después de realizar una operación de prueba de la unidad principal con mecanismo de ducha, confirme su funcionamiento.

PT

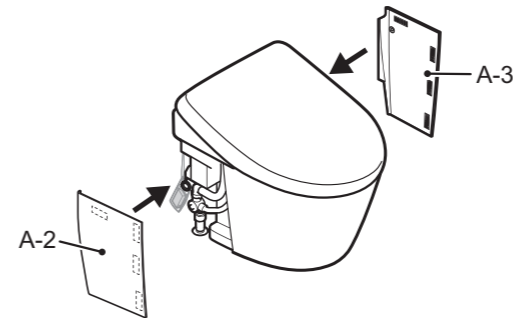
Instale a unidade de descarga de água de acordo com o Guia de Instalação fornecido com a unidade de descarga de água.

- A água pode fluir para a sanita depois de abrir a válvula de corte. Isto é normal. Quando concluir os trabalhos do sistema elétrico, a água deixa de fluir quando inserir a ficha da fonte de alimentação na tomada. Se ainda não tiver concluído os trabalhos do sistema elétrico, feche a válvula de corte para interromper o fluxo de água. Depois de concluir os trabalhos do sistema elétrico, insira a ficha da fonte de alimentação e depois abra a válvula de corte. Instale de acordo com o Guia de Instalação fornecido com a unidade de descarga de água.
- Confirme o funcionamento da alavanca manual. Depois de realizar um teste de funcionamento da unidade principal do Washlet, confirme o funcionamento.

**Connection of the water supply hose/
Connexion du flexible d'alimentation en eau/
Conexión de la manguera de suministro de agua/
Método de ligação do tubo de alimentação da água/**



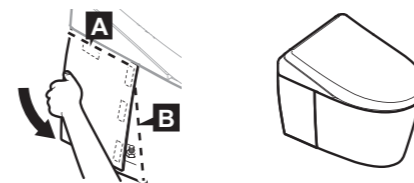
*The figure is for a floor water supply/
*La figure représente une alimentation en eau par le plancher/
* La ilustración corresponde al suministro de agua de la planta/
*A figura refere-se a uma alimentação de água de chão



Install the side panel aligned with A and B in the figure (the dotted lines), so that there are no noticeable gaps./
Installer le panneau latéral aligné avec A et B dans la figure (les lignes en pointillé), de sorte qu'il n'y ait pas d'espaces visibles./

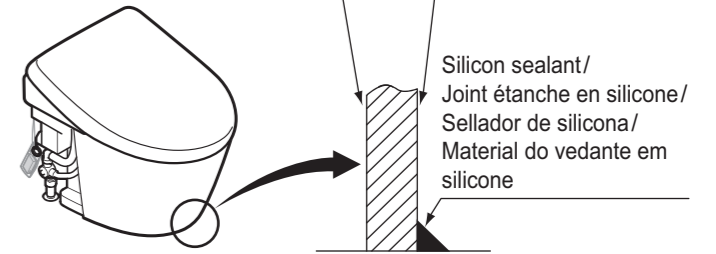
Instale el panel lateral de manera que esté alineado con A y B en la ilustración (las líneas de puntos), para que no queden espacios detectables./

Instale o painel lateral alinhado com A e B na figura (linhas pontilhadas) de forma a que não existam fendas visíveis.



Toilet bowl inner surface/
Surface interne de la
cuvette de toilette/
Superficie interior de la
taza del inodoro/
Lado da superfície interior
da sanita

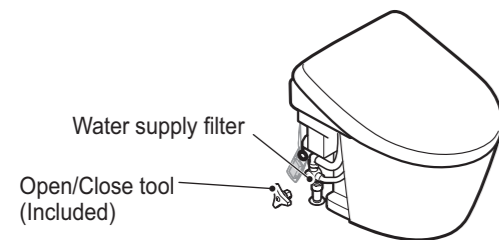
Toilet bowl outer surface/
Surface externe de la
cuvette de toilette/
Superficie exterior de la
taza del inodoro/
Lado da superfície
exterior da sanita



Silicon sealant/
Joint étanche en silicone/
Sellador de silicona/
Material do vedante em
silicone

EN

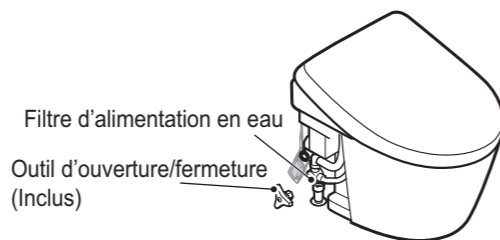
- After the trial-run (flush) of the toilet bowl, check the toilet bowl inside for foreign matter such as chips of cut pipe, etc. Foreign matters such as transmitted rust can stick to the sides.
 - Be sure to close the water supply valve and clean the water supply filter after a trial-run.
 - * Remove the water supply filter using the open/close tool included with the toilet bowl or a ratchet wrench to clean the filter.
 - * After cleaning the filter, open the water supply valve.
 - After conducting a test run, confirm that no connections are leaking water.
- Not installing the product properly may cause water leaks that could result in flooding damage to property, such as household belongings.



- Make sure that there are no scratches or other damage on the ceramic surface. If the ceramic surface is tightly pressed or rubbed against metals (watchbands, belt buckles, etc.), black or silver streak marks may be left on the surface.
- After installation, unseen dirt (oil or adhesive for piping) may remain in the toilet bowl. Be sure to wipe it off using a non-abrasive neutral detergent for toilets. Otherwise, the toilet bowl surface may not flush completely clean.
- Confirm that there is no noticeable gap between the porcelain and side panel and that neither part is lifted up. If the parts are not installed firmly, the side panel could detach.

FR

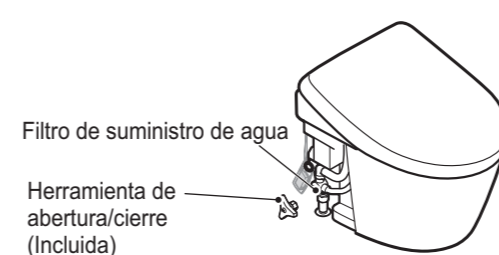
- Après le fonctionnement d'essai (chasse d'eau) de la cuvette de toilette, vérifiez que l'intérieur de la cuvette de toilette ne présente pas de corps étrangers tels que copeaux de tuyaux coupés, etc. Tout corps étranger tel qu'un dépôt de rouille peut adhérer aux parois.
 - Veillez à fermer le robinet et à nettoyer le filtre d'alimentation en eau après le fonctionnement d'essai.
 - * Retirez le filtre d'alimentation en eau en utilisant l'outil d'ouverture/fermeture inclus avec la cuvette de toilette ou une clé à cliquet pour nettoyez le filtre.
 - * Après avoir nettoyé le filtre, ne manquez pas d'ouvrir le robinet d'alimentation en eau.
 - Après avoir réalisé un essai, vérifiez l'absence de fuites au niveau de chaque raccord.
- Une mauvaise installation du produit peut engendrer des fuites d'eau et causer des dommages matériels, sur des biens ménagers par exemple.



- Assurez-vous que la surface en céramique ne présente pas d'éraflures ou autres dommages. Si la surface en céramique est appuyée fortement ou frottée contre des métaux (bracelets de montre, boucles de ceinture, etc.), cela peut laisser des traînées noires ou argentées sur la surface.
- Après l'installation, des dépôts invisibles (huile ou adhésif de tuyauterie) peuvent demeurer dans la cuvette de toilette. Veillez à bien l'essuyer en utilisant un détergent neutre non abrasif pour toilettes. Sinon, la chasse d'eau peut ne pas complètement nettoyer la surface de la cuvette de toilette.
- Confirmer l'absence d'espace visible entre la porcelaine et le panneau latéral et confirmez qu'aucune partie n'est soulevée. Si les pièces ne sont pas installées et fixées, le panneau latéral pourrait se détacher.

ES

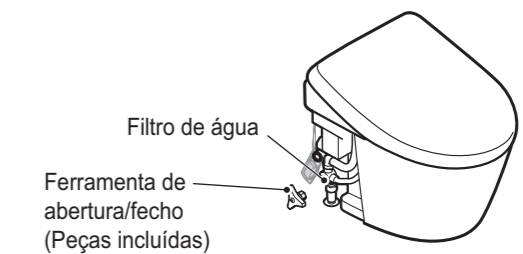
- Después de la prueba de funcionamiento (descarga de agua) de la taza del inodoro, compruebe el interior de la misma por si tiene objetos extraños tales como virutas producidas al cortar tuberías, etc. Los objetos extraños tales como el óxido pueden adherirse a los lados de la taza.
 - Asegúrese de cerrar la válvula de suministro de agua y limpiar el filtro de suministro de agua después de una prueba de funcionamiento.
 - * Retire el filtro de suministro de agua usando la herramienta de apertura/cierre incluida con la taza del inodoro o una llave de trinquete, para limpiar el filtro.
 - * Después de limpiar el filtro, abra la válvula de suministro de agua.
 - Después de realizar una serie de pruebas, asegúrese de que no gotee agua en ninguna conexión.
- Si no realiza correctamente la instalación del producto, pueden producirse fugas de agua que podrían provocar daños por inundación en propiedades como los enseres domésticos.



- Asegúrese de que no haya rayas u otros daños en la superficie de cerámica. Si se presiona o roza la superficie de cerámica con fuerza contra metales (correas de relojes, hebillas de cinturones, etc.), puede que queden marcas de rayas negras o plateadas en la superficie.
- Después de realizar la instalación puede que quede suciedad (aceite o adhesivo para tuberías) en la taza del inodoro. Asegúrese de quitarla usando un detergente neutro no abrasivo para inodoros. De lo contrario, la superficie de la taza del inodoro puede que descargue agua completamente limpia.
- Confirme que no quede ningún espacio detectable entre la porcelana y el panel lateral, así como que no se haya levantado ninguna parte. Si las piezas no se instalan firmemente, el panel lateral podría desprenderse.

PT

- Depois de testar o fluxo de água (autoclismo), confirme se não há matérias estranhas, como lascas do tubo, no interior da sanita. Isto pode causar manchas de ferrugem e a acumulação de outras matérias estranhas.
 - Depois de testar o fluxo da água, não se esqueça de fechar a válvula de corte e de limpar o filtro de água.
 - * Use a ferramenta de abertura/fecho, fornecida com a sanita, uma chave de catraca ou outra ferramenta para remover o filtro de água e depois limpe-o.
 - * Depois de limpar o filtro, não se esqueça de abrir a válvula de corte.
 - Depois de realizar um teste, confirme que nenhuma ligação tem fuga de água.
- Se o produto for instalado de forma inadequada, pode causar fugas de água que podem resultar em inundações que danificam a propriedade, tais como objetos domésticos.



- Confirme se a superfície de esmalte não está riscada ou com danos semelhantes. Se bater ou raspar na superfície de esmalte com qualquer objeto metálico (como uma pulseira de relógio ou fivela de cinto), pode criar marcas de riscos pretos ou prateados.
- Depois de instalar, a sanita pode ainda conter óleo ou outras substâncias não visíveis a olho nu (como material de calafetagem ou adesivo dos tubos). Não se esqueça de usar um detergente neutro próprio para limpar sanitas (sem substâncias abrasivas) para remover estas substâncias.
- Caso contrário, os resíduos da passagem da água podem acumular-se na superfície da sanita.
- Confirme que não existe uma fenda visível entre a porcelana e o painel lateral e que nenhuma parte está levantada. Se as peças não estiverem instaladas de forma firme, o painel lateral pode soltar-se.

MEMO/MÉMO/NOTA/NOTAS

MEMO/MÉMO/NOTA/NOTAS