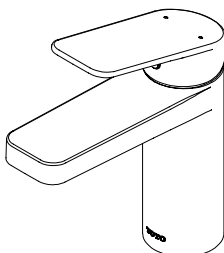


Installation and Owner's Manual
Manual de Instrucciones y del Propietario
Manuel d'Installation et d'Utilisation
Manual de Instalação e do Proprietário

TOTO

Single Handle Lavatory Faucet
Grifo monocontrol para lavabo
Robinet mitigeur monocommande de lavabo
Faucet de Alça Única com Balcão de Banheiro



Oberon™-S
TL363SD12R
TL363SDA05R

Warranty Registration and Inquiry

For product warranty registration, TOTO U.S.A. Inc. recommends online warranty registration. Please visit our web site <http://www.totousa.com>. If you have questions regarding warranty policy or coverage, please contact TOTO U.S.A. Inc., Customer Service Department, 1155 Southern Road, Morrow, GA 30260 (888) 295-8134 or (678) 466-1300 when calling from outside of U.S.A.

TABLE OF CONTENTS

Thank You for Choosing TOTO! 2
 Care And Cleaning 2
 Warnings..... 2
 Common Tools Needed..... 3
 Before Installation..... 3
 Included Parts 3
 Installation Procedure..... 4-5
 Warranty..... 6
 Rough-In Dimensions 17-19

THANK YOU FOR CHOOSING TOTO!

The mission of TOTO is to provide the world with healthy, hygienic and more comfortable lifestyles. We design every product with the balance of form and function as a guiding principle. Congratulations on your choice.

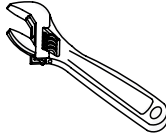
CARE & CLEANING

Your new faucet is designed for years of trouble-free performance. Keep it looking new by cleaning it periodically with mild soap, rinsing thoroughly with warm water and drying with a clean, soft cloth. Do not use abrasive cleaners, steel wool or harsh chemicals, as these will dull the finish. Failure to follow these instructions may void your warranty.

WARNINGS

- For safe operation of the faucet, please observe the following:
- Operating Pressure:
 - Minimum Pressure20 psi (0.14 MPa), dynamic
 - Maximum Pressure80 psi (0.55 MPa), static
 - Do not use the product at an ambient temperature below 32 °F (0 °C).

COMMON TOOLS NEEDED



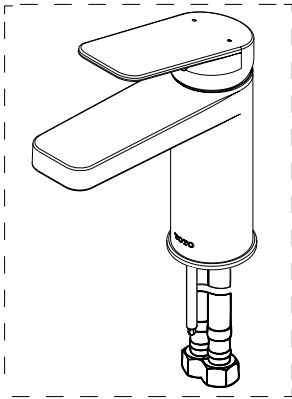
Adjustable Wrench

BEFORE INSTALLATION

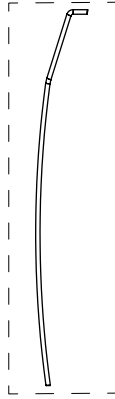
- Observe all local plumbing codes.
- Make sure the water supply is shut off.
- Read these instructions carefully to ensure proper installation.
- TOTO® reserves the right to update product design without notice.
- Before installing the faucet, be sure to thoroughly flush the supply pipes of dirt and debris.

INCLUDED PARTS

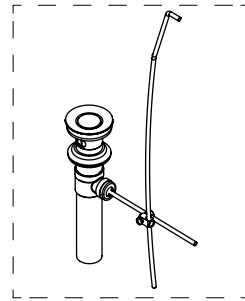
Check to make sure you have the following parts indicated below:



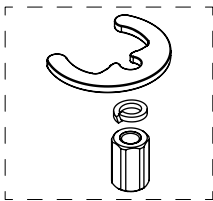
Spout Assembly*



Drain Lift Rod**



Drain Assembly



Spout Mounting Hardware

* Actual product may vary in appearance depending on model. TL362SD shown.

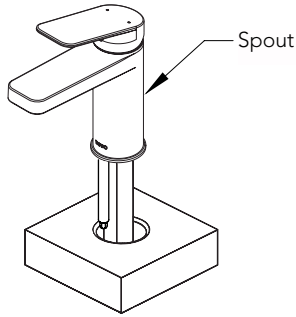
** TL363SDA does not include drain assembly or drain lift rod.

INSTALLATION PROCEDURE - Faucet

ENGLISH

1. Place gaskets under spout.

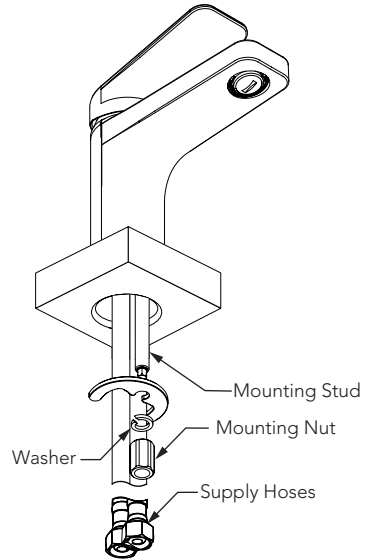
Pass the supply hoses and mounting studs through the mounting holes until the spout comes to rest.



2. Orient the spout as needed. From below the mounting surface, place the crescent shaped washer over the mounting studs as shown.

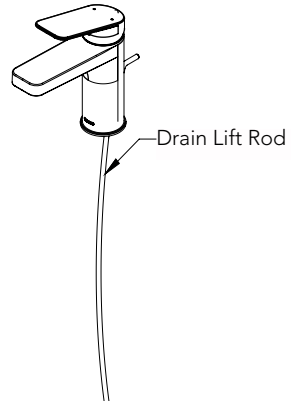
Fasten the mounting nuts to the studs to secure the spout.
Tighten with wrench as needed.

Connect the hoses to the supply lines.
The left hose (marked with red band) connects to the hot water supply.
The right hose connects to the cold water supply.
Tighten with wrench as needed.



3. Insert the drain lift rod through the opening in the back of spout.

NOTE: TL363SDA does not include drain assembly or drain lift rod.



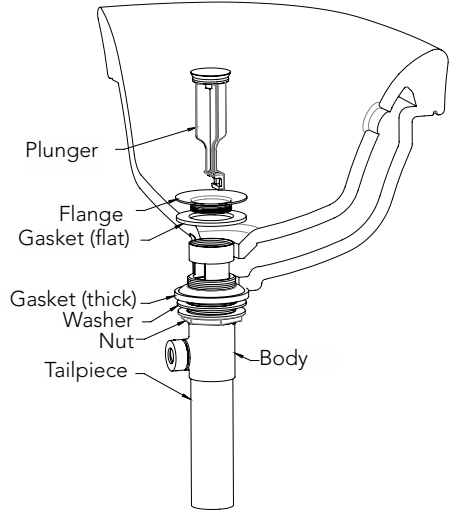
INSTALLATION PROCEDURE - Drain

4. Remove the plunger, flange and gasket (flat) from the drain assembly by unfastening the flange and pulling these parts from the drain.

Insert the drain body up through the drain hole from below the lavatory. If necessary, turn the nut and push the washer and gasket (thick) down to allow for clearance.

While holding the drain body in place, fasten the flange to the drain body from the top. Ensure that the gasket (flat) is between the flange and the lavatory as shown. Once the flange is fully seated, turn the nut below the lavatory up until a good seal is formed. Do not overtighten!

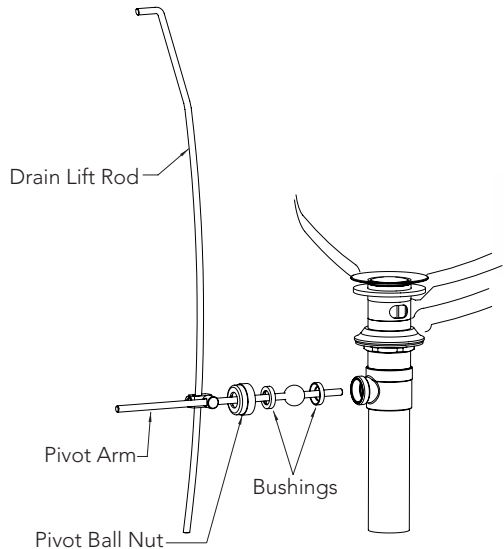
Reinsert the plunger if needed.



5. Prepare the pivot arm by placing one bushing on each side of the pivot ball as shown. Insert the short end of the rod into the drain body and through the eyelet hole in the plunger. Fasten the pivot ball nut to secure.

Insert the drain lift rod and pivot arm into the drain lift rod connecting part. Tighten both rods with screwdriver.

Conduct tests to ensure all the linkages are working properly and no leaking occurs. Adjust if needed.



WARRANTY

1. TOTO® warrants its residential faucets and bathroom accessories ("Product") to be free from defects in materials and workmanship during normal use when properly installed and serviced, for the lifetime of the Product from date of purchase. This limited warranty is extended only to the ORIGINAL PURCHASER of the Product and is not transferable to any third party, including but not limited to any subsequent purchaser or owner of the Product. This warranty applies only to TOTO Product purchased and installed in North, Central and South America.
2. TOTO's obligations under this warranty are limited to repair, replacement or other appropriate adjustment, at TOTO's option, of the Product or parts found to be defective in normal use, provided that such Product was properly installed, used and serviced in accordance with instructions. TOTO reserves the right to make such inspections as may be necessary in order to determine the cause of the defect. TOTO will not charge for labor or parts in connection with warranty repairs or replacements. TOTO is not responsible for the cost of removal, return and/or reinstallation of the Product.
3. This warranty does not apply to the following items:
 - a. Damage or loss sustained in a natural calamity such as fire, earthquake, flood, thunder, electrical storm, etc.
 - b. Damage or loss resulting from any accident, unreasonable use, misuse, abuse, negligence, or improper care, cleaning, or maintenance of the Product.
 - c. Damage or loss resulting from sediments or foreign matter contained in a water system.
 - d. Damage or loss resulting from improper installation or from installation of the Product in a harsh and/or hazardous environment, or improper removal, repair or modification of the Product.
 - e. Damage or loss resulting from electrical surges or lightning strikes or other acts which are not the fault of TOTO or which the Product is not specified to tolerate.
 - f. Damage or loss resulting from normal and customary wear and tear, such as gloss reduction, scratching or fading over time due to use, cleaning practices or water or atmospheric conditions, including but not limited to, the use of bleach, alkali, acid cleaners, dry (powder) cleaners or any other abrasive cleaners or the use of metal or nylon scrubbers.
4. In order for this limited warranty to be valid, proof of purchase is required. TOTO encourages warranty registration upon purchase to create a record of Product ownership at <http://www.totousa.com>. Product registration is completely voluntary and failure to register will not diminish your limited warranty rights.
5. If the Product is used commercially or is installed outside of North, Central or South America, TOTO warrants the Product to be free from defects in materials and workmanship during normal use for one (1) year from the date of installation of the Product, and all other terms of this warranty shall be applicable except the duration of the warranty.
6. THIS WARRANTY GIVES YOU SPECIFIC LEGAL RIGHTS. YOU MAY HAVE OTHER RIGHTS WHICH VARY FROM STATE TO STATE, PROVINCE TO PROVINCE OR COUNTRY TO COUNTRY.
7. To obtain warranty repair service under this warranty, you must take the Product or deliver it prepaid to a TOTO service facility together with proof of purchase (original sales receipt) and a letter stating the problem, or contact a TOTO distributor or products service contractor, or write directly to TOTO U.S.A., INC., 1155 Southern Road, Morrow, GA 30260 (888) 295 8134 or (678) 466-1300, if outside the U.S.A. If, because of the size of the Product or nature of the defect, the Product cannot be returned to TOTO, receipt by TOTO of written notice of the defect together with proof of purchase (original sales receipt) shall constitute delivery. In such case, TOTO may choose to repair the Product at the purchaser's location or pay to transport the Product to a service facility.

THIS WRITTEN WARRANTY IS THE ONLY WARRANTY MADE BY TOTO. REPAIR, REPLACEMENT OR OTHER APPROPRIATE ADJUSTMENT AS PROVIDED UNDER THIS WARRANTY SHALL BE THE EXCLUSIVE REMEDY AVAILABLE TO THE ORIGINAL PURCHASER. TOTO SHALL NOT BE RESPONSIBLE FOR LOSS OF THE PRODUCT OR FOR OTHER INCIDENTAL, SPECIAL OR CONSEQUENTIAL DAMAGES OR EXPENSES INCURRED BY THE ORIGINAL PURCHASER, OR FOR LABOR OR OTHER COSTS DUE TO INSTALLATION OR REMOVAL, OR COSTS OF REPAIRS BY OTHERS, OR FOR ANY OTHER EXPENSE NOT SPECIFICALLY STATED ABOVE. IN NO EVENT WILL TOTO'S RESPONSIBILITY EXCEED THE PURCHASE PRICE OF THE PRODUCT. EXCEPT TO THE EXTENT PROHIBITED BY APPLICABLE LAW, ANY IMPLIED WARRANTIES, INCLUDING THAT OF MERCHANTABILITY OR FITNESS FOR USE OR FOR A PARTICULAR PURPOSE, ARE EXPRESSLY DISCLAIMED. SOME STATES DO NOT ALLOW LIMITATIONS ON HOW LONG AN IMPLIED WARRANTY LASTS, OR THE EXCLUSION OR LIMITATION OF INCIDENTAL OR CONSEQUENTIAL DAMAGES, SO THE ABOVE LIMITATION AND EXCLUSION MAY NOT APPLY TO YOU.

ÍNDICE

¡Gracias por elegir TOTO!.....	7
Cuidado y limpieza	7
Advertencias.....	7
Herramientas necesarias	8
Antes de la instalación	8
Partes incluidas	8
Procedimiento de instalación	9-10
Garantía	11
Dimensiones preliminares	17-19

¡GRACIAS POR ELEGIR TOTO!

La misión de TOTO es dar al mundo estilos de vida más saludables, higiénicos y cómodos. Diseñamos cada producto guiándonos por el principio del equilibrio entre forma y función. Felicitaciones por su elección.

CUIDADO Y LIMPIEZA

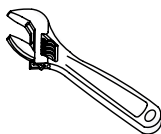
Su nuevo grifo está diseñado para años de funcionamiento sin problemas. Manténgalo luciendo como nuevo mediante una limpieza periódica con jabón suave, enjuague minuciosamente con agua tibia y séquelo con un paño limpio y suave. No use limpiadores abrasivos, lana de acero ni productos químicos fuertes ya que éstos opacarán el acabado. El no cumplir con estas instrucciones podría anular su garantía.

ADVERTENCIAS

Para un funcionamiento seguro de la cabeza de ducha, tenga en cuenta lo siguiente:

- Presión de funcionamiento:
 - Presión mínima.....20 psi (0.14 MPa), dinámico
 - Presión máxima.....80 psi (0.55 MPa), estática
- No use el producto a una temperatura ambiente inferior a 32°F (0°C).

HERRAMIENTAS NECESARIAS



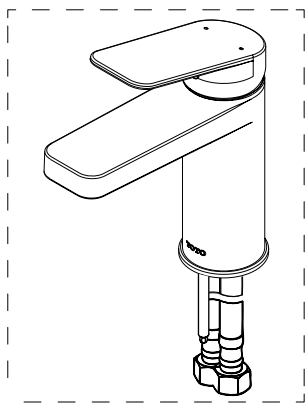
Llave Ajustable

ANTES DE LA INSTALACIÓN

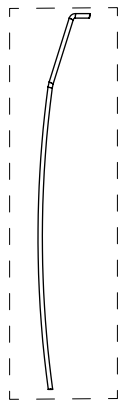
- Cumpla con todos los códigos locales de plomería.
- Asegúrese de que el suministro de agua esté cerrado.
- Lea estas instrucciones con atención para asegurar una instalación correcta.
- TOTO se reserva el derecho de actualizar el diseño del producto sin previo aviso.
- Antes de instalar el grifo, asegúrese de enjuagar completamente las tuberías de suministro de suciedad y desechos.

PARTES INCLUIDAS

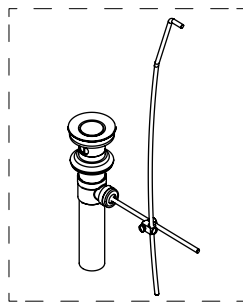
Verifique para asegurarse de tener las piezas que se indican:



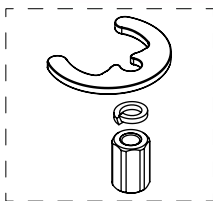
Montaje del surtidor*



Barra de elevación del drenaje**



Montaje del drenaje



Herramientas para montaje del surtidor

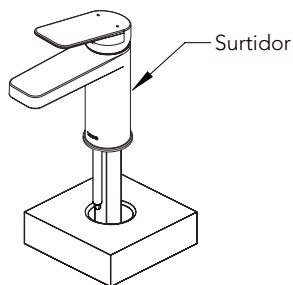
* El producto real puede variar en apariencia dependiendo del modelo.

** TL363SDA no incluye montaje del drenaje o barra de elevación del drenaje.

PROCEDIMIENTO DE INSTALACIÓN - Grifo

1. Coloque las juntas debajo del surtidor.

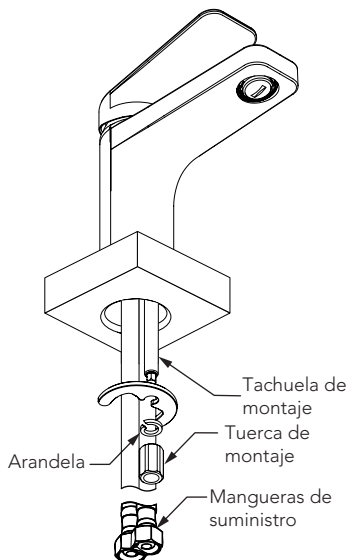
Pase las mangueras de suministro y la tachuela de montaje a través del orificio de montaje hasta que el surtidor quede apoyado.



2. Oriente el surtidor según sea necesario.

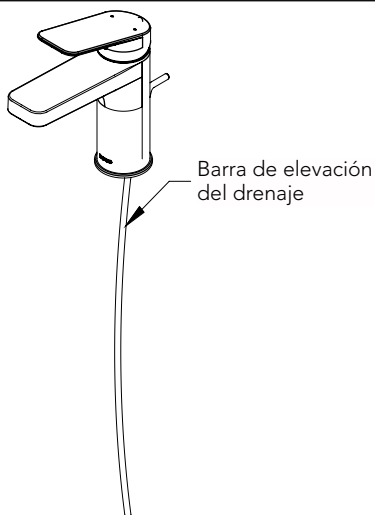
De la parte inferior de la superficie de montaje, coloque la arandela en forma de media luna sobre las tachuelas de montaje tal y como se muestra.

Sujete la tuerca de montaje a la tachuela para asegurar el surtidor. Apriete con una llave inglesa según sea necesario. Conecte las mangueras a las líneas de suministro.



3. Inserte la barra de elevación del drenaje a través de la abertura en la parte posterior del surtidor.

NOTA: TL363SDA no incluye montaje del drenaje o barra de elevación del drenaje.



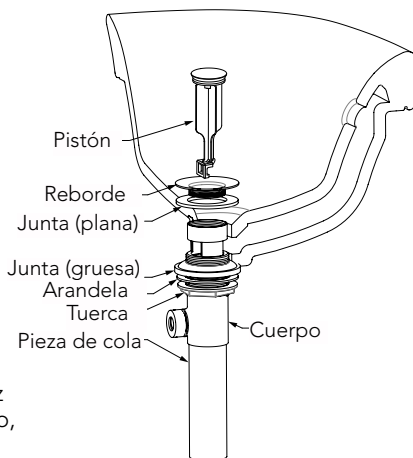
PROCEDIMIENTO DE INSTALACIÓN - Desagüe

4. Retire el pistón, reborde y junta (plana) del montaje del drenaje aflojando el reborde y jalando estas partes del drenaje.

Inserte el cuerpo del drenaje hacia arriba a través del orificio del drenaje desde la parte inferior del lavamanos. Si es necesario, gire la tuerca y empuje la arandela y la junta (gruesa) hacia abajo para dejar un espacio.

Mientras sostiene el cuerpo del drenaje en su lugar, sujete el reborde al cuerpo del drenaje desde la parte superior. Asegúrese que la junta (plana) esté entre el reborde y el lavamanos tal y como se muestra. Una vez que el reborde esté perfectamente asentado, gire la tuerca debajo del lavamanos hacia arriba hasta que se forme un buen sello. Reinserte el pistón si es necesario.

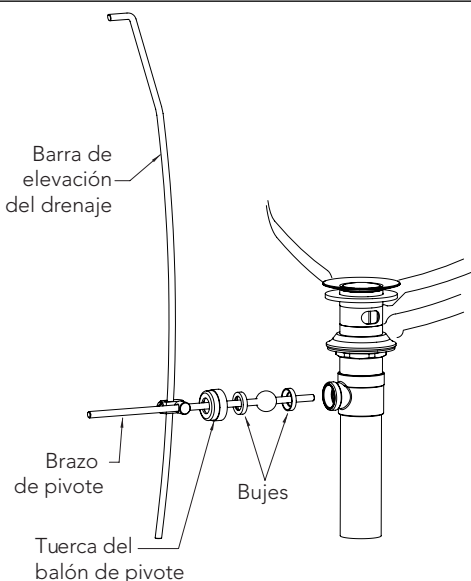
¡No apriete de más!



5. Prepare el brazo de pivote colocando un buje de cada lado del balón de pivote tal y como se muestra. Inserte el extremo corto de la barra dentro del cuerpo del drenaje y a través del orificio del ojete en el pistón. Sujete la tuerca del balón de pivote para asegurarlo.

Inserte la barra de elevación de drenaje y el brazo de pivote en la pieza de conexión de la varilla de elevación de drenaje. Apriete ambas varillas con un destornillador.

Realice pruebas para asegurarse de que todos los enlaces funcionen correctamente y que no se produzcan fugas. Ajuste si es necesario.



GARANTÍA

1. TOTO® garantiza que sus grifos residenciales y accesorios de baño ("Producto") no presentan defectos en sus materiales ni de fabricación durante su uso normal cuando son instalados y mantenidos adecuadamente, de por vida para el Producto a partir de la fecha de compra. Esta garantía limitada es válida solamente para el COMPRADOR ORIGINAL del Producto y no es transferible a una tercera persona, incluyendo, pero sin limitarse a, cualquier comprador o propietario subsecuente del Producto. Esta garantía aplica solamente al Producto TOTO comprado e instalado en América del Norte, Central, y del Sur.
2. Las obligaciones de TOTO bajo esta garantía se limitan a la reparación, cambio o cualquier otro ajuste, a petición de TOTO, del Producto o partes que resulten defectuosas en su uso normal, siempre que dicho Producto haya sido instalado, utilizado y mantenido de acuerdo con las instrucciones. TOTO se reserve el derecho de hacer tantas inspecciones como sean necesarias para determinar la causa del defecto. TOTO no cobrará por la mano de obra o partes relacionadas con las reparaciones o cambios garantizados. TOTO no es responsable por el costo de la remoción, devolución y/o reinstalación del Producto.
3. Esta garantía no aplica en los siguientes casos:
 - a. Daño o pérdida ocurrida en un desastre natural, tal como: incendio, sismo, inundación, relámpago, tormenta eléctrica, etc.
 - b. Daño o pérdida resultado de cualquier accidente, uso no razonable, mal uso, abuso, negligencia o cuidado, limpieza o mantenimiento inadecuado del Producto, incluyendo el uso de un agente limpiador abrasivo o el uso de cualquier otro producto de limpieza de manera inconsistente con las instrucciones del Producto.
 - c. Daño o pérdida causada por los sedimentos o material extraña contenida en un sistema de agua.
 - d. Daño o pérdida causada por una mala instalación o por la instalación del Producto en un ambiente duro y/o peligroso, o una remoción, reparación o modificación inadecuada del Producto.
 - e. Daño o pérdida causada por sobrecargas eléctricas o rayos u otros actos que no sean responsabilidad de TOTO o que el Producto no esté especificado para tolerar.
 - f. Daño o pérdida causada por el uso normal y personalizado, tal como reducción del brillo, rayado o pérdida de color en el tiempo debido al uso, prácticas de limpieza o condiciones del agua o atmosféricas.
4. Para que esta garantía limitada sea válida, prueba de compra es necesaria. TOTO anima el registro de la garantía sobre compra para cree un archivo de la propiedad del producto en <http://www.totousa.com>. El registro del producto es totalmente voluntario y la falta a registrar no disminuirá sus derechos de garantía limitada.
5. Si el Si el producto es utilizado comercialmente o es instalado fuera de América del Norte, Central o del Sur, TOTO garantiza que el producto no presenta defectos en sus materiales ni de fabricación durante su uso normal por un periodo de un (1) año a partir de la fecha de instalación del Producto, y todos los otros términos de esta garantía deberán aplicar excepto la duración de la garantía.
6. ESTA GARANTÍA LE DA DERECHOS LEGALES ESPECÍFICOS. USTED PODRÍA TENER OTROS DERECHOS QUE PUEDEN VARIAR DEPENDIENDO DEL ESTADO O PROVINCIA EN EL QUE SE ENCUENTRE.
7. Para obtener el servicio de reparación de esta garantía, debe llevar el Producto o enviarlo prepagado a un modulo de servicios TOTO junto con la prueba de compra (recibo de compra original) y una carta en la que plantee el problema, o póngase en contacto con un distribuidor TOTO o el contratista de servicio de los productos, o escriba directamente a TOTO U.S.A., INC., 1155 Southern Road, Morrow, GA 30260 (888) 295 8134 o (678) 466-1300, si fuera de los E.E.U.U. Si, debido al tamaño del producto o naturaleza del defecto, el Producto no puede ser devuelto a TOTO, la recepción en TOTO del aviso escrito del defecto junto con la prueba de compra (recibo de compra original) constituirá el envío. En tal caso, TOTO podrá escoger entre reparar el Producto en el domicilio del comprador o pagar el transporte del Producto a un módulo de servicio.

ESTA GARANTÍA ESCRITA ES LA ÚNICA GARANTÍA HECHA POR TOTO. LA REPARACIÓN, CAMBIO U OTRO AJUSTE ADECUADO, TAL COMO APARECE EN ESTA GARANTÍA, SERÁ EL ÚNICO REMEDIO DISPONIBLE PARA EL COMPRADOR ORIGINAL. TOTO NO SERÁ RESPONSABLE POR LA PÉRDIDA DEL PRODUCTO O POR CUALQUIER OTRO DAÑO ACCIDENTAL, ESPECIAL O CONSECUENTE O POR DAÑOS INCURRIDOS POR EL COMPRADOR ORIGINAL, O POR LA MANO DE OBRA U OTROS COSTOS RELACIONADOS CON LA INSTALACIÓN O REMOCIÓN, O COSTOS DE REPARACIONES HECHAS POR OTROS, O POR CUALQUIER OTRO GASTO NO INDICADO DE MANERA ESPECÍFICA EN LOS PÁRRAFOS ANTERIORES. EN NINGÚN CASO LA RESPONSABILIDAD DE TOTO EXCEDERÁ EL PRECIO DE COMPRA DEL PRODUCTO. EXCEPTO EN LA MEDIDA EN QUE QUEDE PROHIBIDO POR LA LEY APLICABLE, TODA GARANTÍA IMPLÍCITA, INCLUYENDO AQUELLAS DE COMERCIABILIDAD O IDONEIDAD DE USO PARA EL USO O PARA UN PROPÓSITO PARTICULAR, ESTÁ EXPRESAMENTE PROHIBIDA. ALGUNOS ESTADOS NO PERMITEN LAS LIMITACIONES ACERCA DE LA DURACIÓN DE UNA GARANTÍA TÁCITA, O LA EXCLUSIÓN O LIMITACIÓN DE DAÑOS INCIDENTALES O CONSECUENTES, POR LO QUE LA LIMITACIÓN E INCLUSIÓN ANTERIORES PUEDEN NO APLICAR A USTED.

TABLE DES MATIÈRES

Merci d'avoir choisi TOTO!	12
Entretien et nettoyage	12
Avertissements	12
Outils nécessaires.....	13
Avant de commencer.....	13
Pièces incluses	13
Procédure d'Installation.....	14-15
Garantie	16
Dimensions brutes	17-19

MERCI D'AVOIR CHOISI TOTO!

La mission de TOTO est d'offrir au monde entier un style de vie sain, hygiénique et plus confortable. Comme principe de base, nous concevons chaque produit avec un équilibre entre la forme et la fonction. Félicitations pour votre choix.

ENTRETIEN ET NETTOYAGE

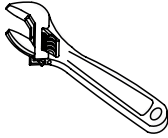
Votre nouveau mitigeur est conçu pour un rendement sans problèmes et ce, pour de nombreuses années. Maintenez son aspect de neuf en le nettoyant régulièrement avec un savon doux, rincez-le à fond avec de l'eau chaude et essuyez-le avec un chiffon doux et propre. N'utilisez pas de nettoyeurs abrasifs, laine d'acier ou produits chimiques corrosifs car ils terniront la finition. Le non-respect de ces directives peut annuler votre garantie.

AVERTISSEMENTS

Pour un fonctionnement sécuritaire du pomme de douche, veuillez observer les indications suivantes:

- Pression de fonctionnement :
 - Pression minimum 20 psi (0.14 MPa), dynamique
 - Pression maximum 80 psi (0.55 MPa), statique
- N'utilisez pas le produit à une température ambiante sous 32°F (0°C).

OUTILS NÉCESSAIRES



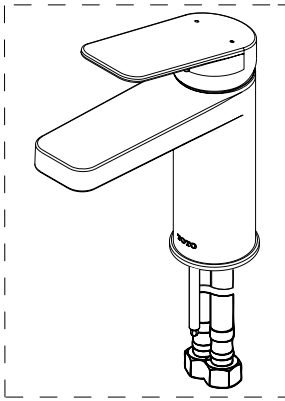
Clé à molette

AVANT DE COMMENCER

- Observez tous les codes locaux de plomberie.
- Assurez-vous que l'alimentation d'eau est coupée.
- Lisez ces instructions attentivement afin d'assurer une installation adéquate.
- TOTO se réserve le droit de modifier la conception du produit sans préavis.
- Avant d'installer le robinet, assurez-vous de bien rincer les tuyaux d'alimentation de la saleté et des débris.

PIÈCES INCLUSES

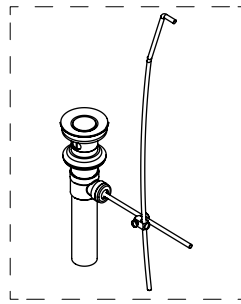
Vérifiez pour vous assurer d'avoir toutes les pièces :



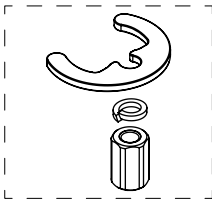
Ensemble du bec*



Tige de levage du drain*



Ensemble du drain



Du matériel de montage
du bec

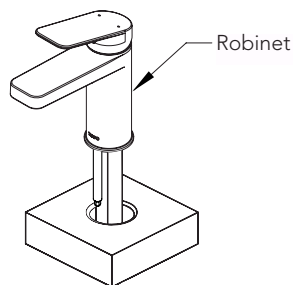
*Le produit réel peut varier en apparence en fonction du modèle

** TL363SDA ne contient pas ensemble du drain or tige de levage du drain.

PROCÉDURE D'INSTALLATION - Robinet

1. Placez le joint en dessous du bec.

Passez les tuyaux d'alimentation et le goujon de montage à travers le trou de montage jusqu'à ce que le bec verseur se retrouve en position finale.



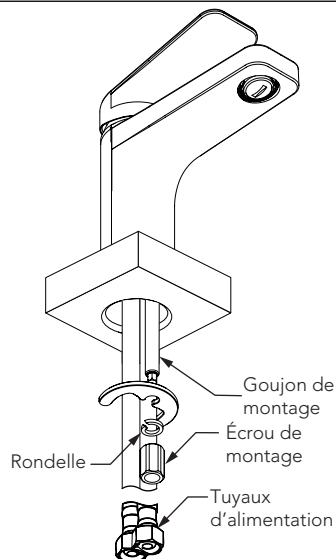
2. Orientez le bec au besoin.
Du dessous de la surface de montage, placez le rondelle en forme de croissant sur la tige de montage comme indiqué.

Fixez l'écrou de montage à la tige pour sécuriser le bec.

Serrez avec une clé anglaise si nécessaire. Branchez les tuyaux aux lignes d'approvisionnement.

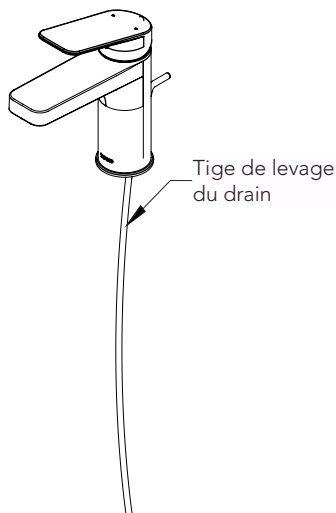
Le tuyau gauche (marqué avec une bande rouge) se connecte à l'alimentation d'eau chaude.
Le tuyau droit se connecte à l'alimentation en eau froide.

Serrez avec une clé anglaise si nécessaire.



3. Insérez la tige de levage du drain par l'ouverture à l'arrière du bec verseur.

REMARQUE : TL363SDA ne contient pas ensemble du drain or tige de levage du drain.



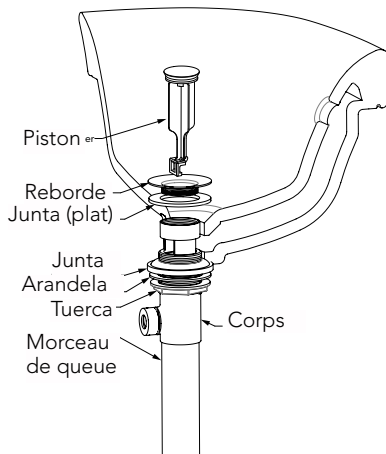
PROCÉDURE D'INSTALLATION - Vidage

4. Retirez le piston, la bride et le joint (plat) de l'ensemble du drain en déserrant la bride et en tirant ces pièces du drain.

Insérez le corps du drain dans le trou de vidange par le bas des toilettes. Si nécessaire, tournez l'écrou et poussez la rondelle et la bride vers le bas pour permettre de dégagement.

Tout en tenant le corps du drain en place, fixez la bride au corps du drain à partir du haut. Assurez-vous que le joint (plat) est entre la bride et les toilettes comme indiqué. Une fois que la bride est bien en place, tournez l'écrou en dessous de la toilette jusqu'à ce qu'une bonne étanchéité soit formée. Réinsérez le piston si nécessaire.

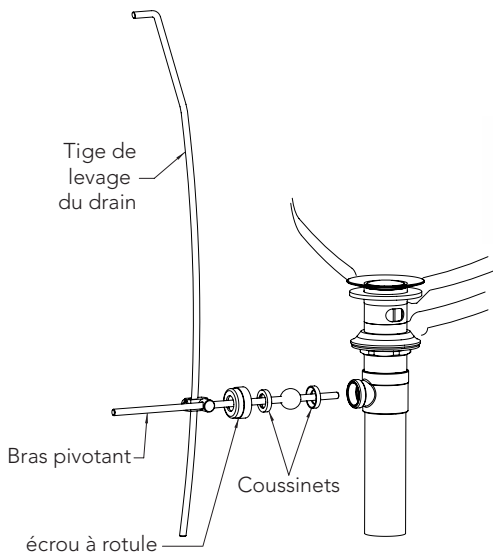
Ne serrez pas trop!



5. Préparez le bras pivotant en plaçant un coussinet sur chaque côté de la rotule comme indiqué. Insérez l'extrémité courte de la tige dans le corps du drain et à travers le trou de l'oeillet dans le piston. Fixez l'écrou de la rotule pour le sécuriser.

Insérez la tige de levage du drain et le bras pivotant dans la pièce de connexion de la tige de levage du drain. Serrez les deux tiges avec un tournevis.

Effectuez des tests pour vous assurer que toutes les liaisons fonctionnent correctement et qu'aucune fuite ne se produit. Ajustez si nécessaire.



GARANTIE

1. TOTO® garantit ses robinets résidentiels et accessoires de bain (« Produit ») contre tout défaut de matériau et de fabrication pendant l'utilisation normale, lorsqu'ils sont correctement installés et maintenus pendant la durée de vie du produit à partir de la date d'achat du produit. La présente garantie limitée ne peut être prolongée que pour le seul ACHETEUR D'ORIGINE de l'appareil et n'est pas transférable à un tiers, y compris mais pas limité à tout acheteur ou propriétaire subséquent du produit. Cette garantie n'est applicable qu'aux produits achetés et installés en Amérique du Nord, Centrale, et du Sud.
2. Les obligations de TOTO selon les termes de cette garantie sont limitées à la réparation, remplacement ou autre ajustement en conséquent, au choix de TOTO, des produits ou des pièces défectueuses en service normal, pourvu qu'un tel produit ait été installé, utilisé et entretenu conformément aux instructions. TOTO se réserve le droit d'effectuer ce genre de vérifications en cas de nécessité afin de déterminer la cause du défaut. TOTO ne facturera pas les interventions ou les pièces relatives à la réparation et au remplacement sous garantie. TOTO n'est pas responsable du coût de désinstallation, de renvoi et/ou de réinstallation de l'appareil.
3. La garantie ne s'applique pas dans les cas suivants:
 - a. Dommage ou perte suite à une cause naturelle telle que incendie, tremblement de terre, inondation, tonnerre, orage etc.
 - b. Dommage ou perte causé par tout accident, utilisation non adaptée, abus, négligence ou mauvais traitement, nettoyage ou entretien de l'appareil, y compris l'utilisation d'agent abrasif ou l'utilisation d'autres produits de nettoyage de façon incompatible aux instructions de l'appareil.
 - c. Dommage ou perte causé par des sédiments ou tout autre corps étranger contenus dans un réseau d'alimentation en eau.
 - d. Dommage ou perte suite à une mauvaise installation ou à l'installation de l'appareil dans un environnement rude et/ou dangereux ou une mauvaise désinstallation, réparation ou modification de l'appareil.
 - e. Dommage ou perte suite à des surtensions, foudres ou tous autres actes qui ne sont pas la responsabilité de TOTO, ou actes stipulés non supportables par le produit.
 - f. Dommage ou perte résultant d'une usure normale et habituelle, telle que la diminution du lustre, grattage ou décoloration avec le temps, habitude de nettoyage, l'eau, ou des conditions atmosphériques.
4. Pour que la garantie limitée soit valable, la preuve d'achat est exigée. TOTO vous encourage à enregistrer votre produit après l'achat pour créer un record du propriétaire, cela peut être fait au site <http://www.totousa.com>. L'enregistrement du produit est complètement volontaire et à défaut de l'enregistrement ne va pas limiter votre droit au garantie limitée.
5. Si le produit est utilisé dans un but commercial ou installé en dehors de L'Amérique du Nord, Centrale ou du Sud, TOTO garantit que le produit est exempt de tous défauts matériels et de fabrication pour une utilisation normale pendant une durée de an (1) à partir de la date d'installation du produit, en plus de respecter tous les autres termes sauf la durée de cette garantie.
6. CETTE GARANTIE DONNE DES DROITS SPÉCIFIQUES. IL EST POSSIBLE QUE L'ACHETEUR AIT D'AUTRES DROITS QUI VARIENT DUN ÉTAT A UN AUTRE OU D'UNE PROVINCE À L'AUTRE.
7. Pour obtenir une réparation selon les termes de cette garantie, l'acheteur doit livrer le produit dans un centre de réparation de TOTO port payé avec preuve d'achat (reçu de caisse original), et une lettre expliquant le problème, ou contacter un distributeur de TOTO ou un entrepreneur de réparation du produit ou écrire directement à TOTO U.S.A., INC., 1155 Southern Road, Morrow, Géorgie 30260, (888) 295-8134 ou appelé (678) 466-1300, si en dehors de L'Etat Unis. Si, à cause de la taille du produit ou de la nature du défaut, il n'est pas possible de renvoyer le produit à TOTO, la réception par TOTO d'un avis écrit du défaut avec preuve d'achat (reçu de caisse original) constitue livraison. Dans un tel cas, TOTO peut choisir de réparer le produit chez l'acheteur ou de payer le transport du produit à un centre de réparation.

CETTE GARANTIE ÉCRITE EST LA SEULE GARANTIE FAITE PAR TOTO®. LA RÉPARATION, LE REMPLACEMENT OU TOUT AUTRE AJUSTEMENT APPROPRIÉ SELON LES TERMES DE CETTE GARANTIE EST LE SEUL RECOURS DE L'ACHETEUR INITIAL. TOTO N'EST PAS RESPONSABLE DE LA PERTE DU PRODUIT OU DE TOUT AUTRE DOMMAGE INDIRECT, SPÉCIAL OU SECONDAIRE OU DES DÉPENSES ENCOURUES PAR L'ACHETEUR INITIAL NI DE LA MAIN-D'OEUVRE OU AUTRES FRAIS ASSOCIÉS À L'INSTALLATION OU LA MANIPULATION, OU LES FRAIS DE RÉPARATION PAR DES TIERS, NI POUR TOUS AUTRES FRAIS PAS SPÉCIFIQUEMENT MENTIONNÉS. EN AUCUN CAS, LA RESPONSABILITÉ DE TOTO NE PEUT DÉPASSER LE PRIX D'ACHAT DU PRODUIT. SAUF QUAND INTERDIT PAR UNE LOI APPLICABLE, TOUTE GARANTIE SOUS-ENTENDUE, Y COMPRIS CELLE DE VENDABILITÉ OU D'APPLICATION POUR UN USAGE PARTICULIER, EST EXPRESSÉMENT REJETÉ. CERTAINES PAYS NE PERMETTENT PAS LA LIMITATION DE LA LONGUEUR D'UNE GARANTIE SOUS-ENTENDUE, OU L'EXCLUSION OU LA LIMITATION DES DOMMAGES INDIRECTS OU SECONDAIRES, IL EST DONC POSSIBLE QUE CETTE LIMITATION ET EXCLUSION NE S'APPLIQUE PAS À VOTRE CAS.

ÍNDICE

Obrigado por Escolher TOTO!	17
Cuidados e Limpeza	17
Avisos	17
Ferramentas que Voce Precisarã	18
Antes de Instalacao	18
Pecas Incluídas	18
Procedimento de instalacao	19-20
Garantia	21
Dimensoes Aproximadas	22

OBRIGADO POR ESCOLHER TOTO!

A missão da TOTO é proporcionar ao mundo estilos de vida saudáveis, higiênicos e mais confortáveis. Nós projetamos todos os produtos com o equilíbrio da forma e funcionamos como um princípio orientador. Parabéns pela sua escolha.

CUIDADOS E LIMPEZA

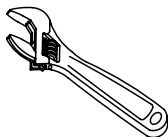
Seu novo faucet foi projetado para anos de desempenho sem problemas. Mantenha-o novo, limpando-o periodicamente com sabão neutro, enxaguando bem com água morna e secando com um pano limpo e macio. Não use produtos de limpeza abrasivos, lâs de aço ou produtos químicos agressivos, pois isso suaviza o acabamento. O não cumprimento destas instruções pode anular a sua garantia.

AVISOS

Para uma operação segura da torneira, observe o seguinte:

- Pressão de operação:
 - Pressão Mínima20 psi (138 kPa), dinâmico
 - Pressão Máxima80 psi (551 kPa), estático
- Não use o produto a uma temperatura ambiente abaixo de 32° F (0° C).

FERRAMENTAS QUE VOCÊ PRECISARA



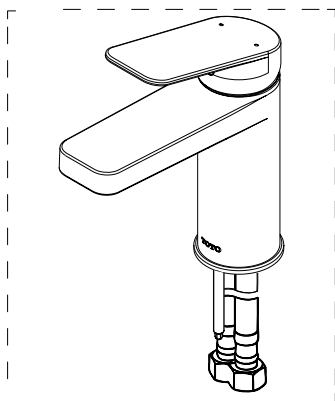
Chave Ajustável

ANTES DA INSTALAÇÃO

- Observe todos os códigos locais de encanamento.
- Verifique se o fornecimento de água está desligado na válvula de parada.
- Leia atentamente estas instruções para garantir uma instalação adequada.
- A TOTO reserva-se o direito de atualizar o design do produto sem aviso previo.
- Antes de instalar a torneira, certifique-se de esvaziar completamente os tubos de sujeira e detritos.

PEÇAS INCLUIDAS

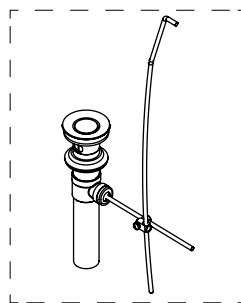
Certifique-se de ter as seguintes peças indicadas abaixo:



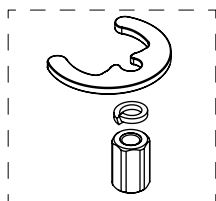
Conjunto de Bico*



Haste de Elevação do Dreno**



Conjunto de Dreno



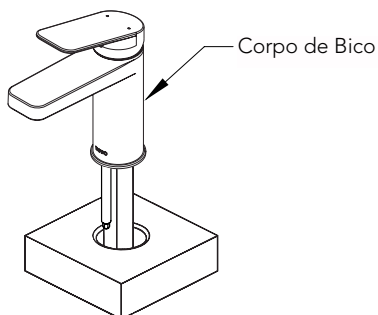
Hardware de Montagem do Bico

* O produto real pode variar na aparência dependendo do modelo. TL362SD mostrado.

** TL363SDA não inclui conjunto de drenagem ou haste de elevação de drenagem.

PROCEDIMENTO DE INSTALAÇÃO

1. Coloque as gaxetas sob o bico. Passe as mangueiras de fornecimento e o prisioneiro de montagem através do orifício de montagem até o bico ficar imóvel.



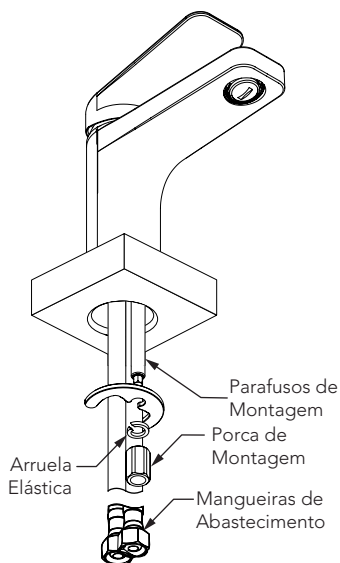
2. Direcione o bico conforme necessário. Por baixo da superfície de montagem, coloque a arruela em meia-lua sobre os parafusos de montagem, como mostrado.

Aperte as porcas de montagem nos prisioneiros para prender o bico. Aperte com a chave conforme necessário.

Conecte as mangueiras às linhas de fornecimento. A mangueira esquerda (marcada com faixa vermelha) é conectada ao fornecimento de água quente.

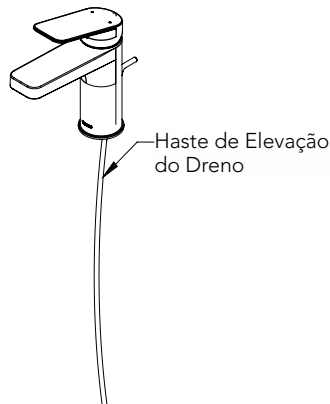
A mangueira direita é conectada ao fornecimento de água fria.

Aperte com a chave conforme necessário.



3. Insira a haste de elevação do dreno através da abertura na parte de trás do bico.

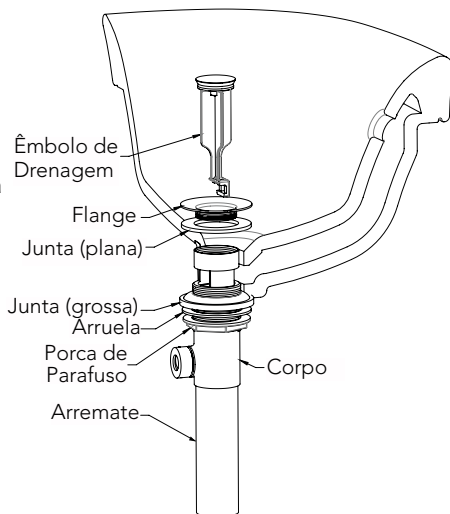
NOTA: TL363SDA não inclui conjunto de drenagem ou haste de elevação de drenagem.



PROCEDIMENTO DE INSTALAÇÃO

4. Remova o êmbolo, o flange e a junta do conjunto de drenagem soltando o flange e puxando essas peças do dreno. Insira o corpo do dreno através do orifício de drenagem por baixo do lavatório. Se for necessário, gire a porca e empurre a arruela e a gaxeta (grossa) para baixo para permitir a folga.

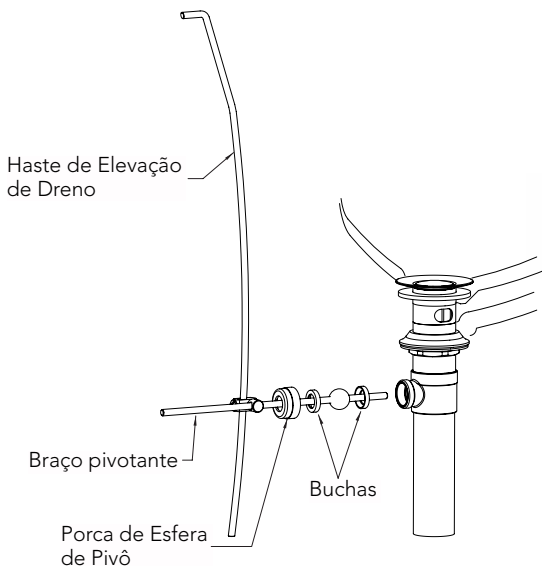
Ao segurar o corpo do dreno no lugar, prenda o flange ao corpo do dreno da parte superior. Verifique se a gaxeta está entre o flange e o lavatório, como mostrado. Após o flange ficar totalmente encaixado, gire a porca abaixo do lavatório até fazer uma boa vedação. Não aperte demais! Reinsira o êmbolo, se necessário.



5. Prepare o braço articulado colocando uma bucha em cada lado da esfera do pivô, como mostrado. Insira a extremidade curta da haste no corpo do dreno e através do orifício do olhal do êmbolo. Aperte a porca da esfera do pivô para fixar.

Insira a haste de elevação do dreno e o braço articulado na peça de conexão da haste de elevação do dreno. Aperte ambas as hastes com chave de fenda.

Realize testes para garantir que todas as ligações estejam funcionando corretamente e nenhum vazamento ocorra. Ajuste se necessário.



GARANTIA

TOTO DO BRASIL DISTRIBUIÇÃO E COMÉRCIO, LTDA.
GARANTIA LIMITADA DE TRÊS ANOS

A garantia se aplica somente às Válvulas de Descarga Eletrônicas, Torneiras e Distribuidores de Sabão.

1. A TOTO garante suas válvulas eletrônicas de descarga, torneiras e dispensadores de sabão ("Produto") contra defeitos de material e mão de obra durante o uso normal quando instalados e mantidos adequadamente, por um período de 3 (três) anos a partir da data de compra. Esta garantia limitada é estendida apenas ao COMPRADOR ORIGINAL do Produto e não é transferível a terceiros, incluindo, mas não limitado a, qualquer comprador ou proprietário subsequente do Produto. Esta garantia aplica-se apenas aos Produtos TOTO adquiridos e instalados no Brasil.
2. As obrigações da TOTO sob esta garantia são limitadas a reparos, substituições ou outros ajustes apropriados, a critério da TOTO, o Produto ou peças que se tornem defeituosas durante o uso normal, desde que tal Produto tenha sido instalado, usado e mantido adequadamente de acordo com as instruções. Reservas TOTO o direito de realizar as inspeções necessárias para determinar a causa do defeito. A TOTO não cobrará por mão de obra ou peças relacionadas a reparos ou substituições em garantia. A TOTO não se responsabiliza pelo custo de remoção, devolução e/ou reinstalação do Produto.
3. Esta garantia não se aplica aos seguintes itens:
 - a. Danos ou perdas sofridas em desastres naturais, como incêndio, terremoto, inundação, raio, tempestade elétrica, etc.
 - b. Danos ou perdas resultantes de qualquer acidente, uso excessivo, uso indevido, abuso, negligência ou cuidado, limpeza ou manutenção inadequados do Produto.
 - c. Danos ou perdas resultantes de sedimentos ou corpos estranhos contidos em um sistema hidráulico.
 - d. Danos ou perdas resultantes de instalação ou instalação inadequada do Produto em um ambiente severo e/ou perigoso, ou de remoção, reparo ou modificação inadequada do Produto, o que inclui o uso de componentes não originais da TOTO.
 - e. Danos ou perdas resultantes de picos de energia ou relâmpagos ou de outra forma não são de responsabilidade da TOTO ou para os quais o Produto não está especificado para suportar.
 - f. Danos ou perdas resultantes do desgaste normal e habitual, como brilho reduzido, arranhões ou desbotamento ao longo do tempo devido ao uso, práticas de limpeza ou condições de água ou clima, incluindo, mas não limitado ao uso de alvejante, álcali, produtos de limpeza ácidos, produtos de limpeza a seco (pó) ou quaisquer outros produtos de limpeza abrasivos ou utilize esponjas de metal ou nylon.

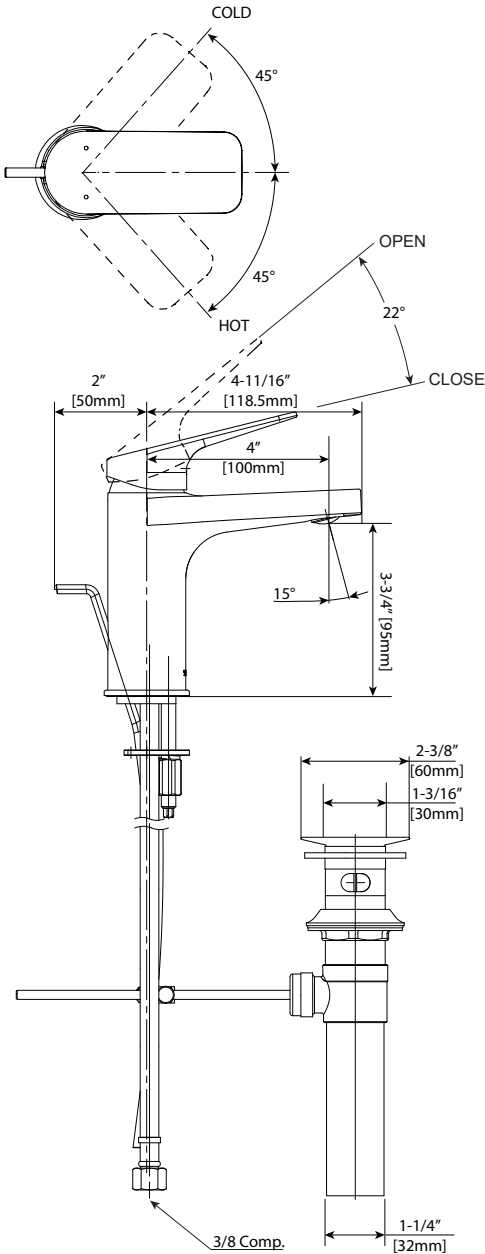
Para obter o serviço de reparo ao abrigo desta garantia, envie um e-mail para suporte@br.toto.com para obter instruções sobre como proceder com sua reclamação. Você pode ser instruído a (1) levar o Produto ou entregá-lo pré-pago a um provedor de serviços TOTO juntamente com o comprovante de compra (recibo de compra original) e uma carta informando o problema; (2) contatar um distribuidor ou prestador de serviços de produtos TOTO; ou (3) se, devido ao tamanho do Produto ou à natureza do defeito, o Produto não puder ser devolvido a um centro de serviço autorizado TOTO, a TOTO poderá optar por reparar o Produto no local do comprador ou pagar pelo envio do Produto para um prestador de serviços.

ATENÇÃO! A TOTO não se responsabiliza por qualquer defeito ou dano a este Produto causado por cloraminas no tratamento de água de abastecimento público ou produtos de limpeza contendo cloro (hipoclorito de cálcio). CUIDADO: O uso de alta concentração de cloro ou produtos à base de cloro pode danificar seriamente os acessórios. Esse dano pode causar vazamentos e outros problemas sérios.

ESTA GARANTIA ESCRITA É A ÚNICA GARANTIA FEITA PELA TOTO. REPAROS, SUBSTITUIÇÕES OU OUTROS AJUSTES APROPRIADOS CONFORME ESTABELECIDOS POR ESTA GARANTIA SERÃO O ÚNICO RECURSO DISPONÍVEL AO COMPRADOR ORIGINAL. A TOTO NÃO SERÁ RESPONSÁVEL PELA PERDA DO PRODUTO OU OUTROS DANOS INCIDENTAIS, ESPECIAIS OU CONSEQUENCIAIS OU DESPESAS INCORRIDAS PELO COMPRADOR ORIGINAL OU POR TRABALHO OU OUTROS CUSTOS DEVIDO À INSTALAÇÃO OU REMOÇÃO, OU CUSTOS DE REPARO FEITOS POR TERCEIROS, OU POR QUALQUER OUTRA DESPESA NÃO ESPECIFICAMENTE INDICADO ACIMA. EM NENHUMA HIPÓTESE A RESPONSABILIDADE DA TOTO EXCEDERÁ O PREÇO DE COMPRA DO PRODUTO. EXCETO NA MEDIDA PROIBIDA PELA LEI APLICÁVEL, OU QUALQUER GARANTIAS IMPLÍCITAS, INCLUINDO COMERCIALIZAÇÃO OU ADEQUAÇÃO PARA USO OU UM DETERMINADO FIM, SÃO EXPRESSAMENTE REJEITADAS. ALGUNS PAÍSES, REGIÕES, ESTADOS ETC. NÃO PERMITA LIMITAÇÕES NA DURAÇÃO DE UMA GARANTIA IMPLÍCITA OU A EXCLUSÃO OU LIMITAÇÃO DE DANOS INCIDENTAIS OU CONSEQUENTES, ASSIM A LIMITAÇÃO E EXCLUSÃO ACIMA PODEM NÃO SE APLICAR A VOCÊ.

ROUGH-IN DIMENSIONS / DIMENSIONES PRELIMINARES / DIMENSIONS BRUTES/ DIMENSÕES APROXIMADAS

TL363SD

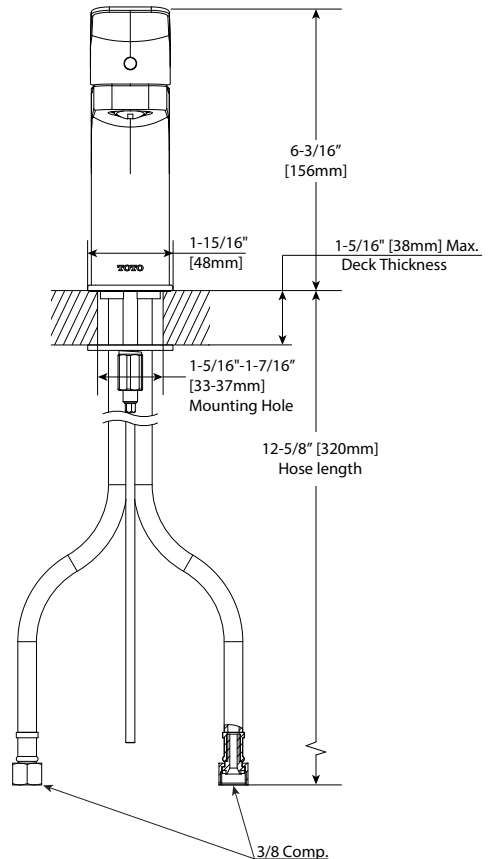


NOTE: TL363SDA does not include drain assembly or drain lift rod.

NOTA: TL363SDA no incluye montaje del drenaje o barra de elevación del drenaje.

REMARQUE : TL363SDA ne contient pas ensemble du drain or tige de levage du drain.

NOTA: TL363SDA não inclui conjunto de drenagem ou haste de elevação de dreno.



TOTO®

TOTO® U.S.A., Inc. 1155 Southern Road,
Morrow, Georgia 30260

Tel: 888-295-8134 Fax: 800-699-4889

www.totousa.com

0GU4316

Rev. A

Warranty Registration and Inquiry

For product warranty registration, TOTO U.S.A. Inc. recommends online warranty registration. Please visit our web site <http://www.totousa.com>. If you have questions regarding warranty policy or coverage, please contact TOTO U.S.A. Inc., Customer Service Department, 1155 Southern Road, Morrow, GA 30260 (888) 295-8134 or (678) 466-1300 when calling from outside of U.S.A.